



## Combics 2 Waagenindikator CAIS(L)2



- Anzeige LCD, 20 mm, 14-Segment, 7 stelliger Wägewert mit Statusanzeigen, hinterleuchtet
- Gehäuse in Edelstahl IP44 oder IP69K
- Verschiedene Anwendungssoftware verfügbar
- 2. Waagenanschluss optional
- Eichzulassung bis zu  $3 \times 3.000e$  und  $10.000e$
- Datenschnittstelle RS232 serienmäßig
- Optional: 2. Schnittstelle RS232, RS485, RS422, 0-20 mA, Profibus-DP, digital E/A, Ethernet TCP/IP, Modbus TCP
- Optional in ATEX Zone 2 und 22
- Optional interner Alibispeicher

Combics unterstützt Sie in allen Bereichen Ihrer Prozesskette, vom Handrezeptieren bis zur PC-gesteuerten Kontrolle in der Produktion. Das modulare System ermöglicht eine maßgeschneiderte Konfiguration der Einzelkomponenten für jeden Bereich. Auch individuelle Komplettlösungen fertigen wir gemäß Ihren spezifischen Anwendungen.

Basierend auf den spezifischen Anforderungen der verschiedenen Industrien und den gesetzlichen Rahmenbedingungen hat Sartorius intelligente Lösungen für alle Wägeapplikationen entwickelt, vom Wareneingang bis zur Produktion im großtechnischen Maßstab. Die Combics-Serie unterstützt bei der Produktion qualitativ hochwertiger, attraktiver und sicherer Produkte.

Die unübertroffene Präzision von Combics hilft,

- bei der flexiblen Produktionskontrolle
  - Kosten zu senken
  - die Produktqualität zu steigern
  - eingesetzte Rohstoffe optimal zu nutzen
  - die Ausbeute zu steigern
- Eine auf Langlebigkeit und Flexibilität ausgelegte Konstruktion steht für Verlässlichkeit. Die heute besonders wichtigen Hygienevorschriften werden durch das hygienische Design unserer Lösungen kompromisslos erfüllt. Die Geräte lassen sich sehr leicht reinigen und erlauben somit den Einsatz von Combics auch unter hohen Sicherheitsstandards und rauen Bedingungen. Die eingesetzten Materialien und Oberflächen tragen wesentlich zur Minimierung von Kontaminationsrisiken bei. Alle Combics-Waagen entsprechen den Vorgaben der EHEDG.

Ein einfaches Bedienkonzept und klar beschriftete Tasten unterstützen Fehlervermeidung und eine leichte Einarbeitung. Die intelligente Software garantiert optimalen Support in der Protokollierung und Dokumentation von Daten. Umfassende Schnittstellen zu Datenmanagementsystemen und Prozesssteuerungen ermöglichen optimale Integration.

Typische Wägeapplikationen werden durch vielseitige Software-applikationen unterstützt.

Darüber hinaus unterstützen wir Sie durch eine Qualifizierung nach Ihren Anforderungen. Wir liefern Zertifikate und Nachweise gemäß GMP, ISO, ATEX, OIML und den Regularien der FDA.

## Technische Daten

### Gehäuse

Material: Edelstahl 1.4301

Schutzklasse:

CAIS2: IP69K

CAISL2: IP44

RoHs konform

### Anzeige

LCD, hinterleuchtet,

Wägewert: 20 mm 7 stellig, 14-Segment

Status Symbole

### Tastatur

28 Kurzhubtasten

### Datenschnittstellen

RS232

Optional:

RS232

RS485/422

Analogausgang 0|4..20 mA, 0-10 V, 16-bit

Digital I|O (5 Ein- und 5 Ausgänge)

Profibus DP

Ethernet TCP|IP und Modbus TCP

Anschluss digitaler SBI/XBPI Waagen anstatt des internen A|D Wandlers möglich.

Versorgung einer digitalen Plattform möglich.

### Interner Alibispeicher

Optional:

130.000 Datensätze

Optional steht anstatt des internen 3.000e A|D Wandlers ein 10.000e A|D Wandler zur Verfügung der stattdessen oder zusätzlich eingebaut werden kann.

Combits 2 unterstützt bis zu 2 Waagen

### Auflösung (eichfähig, Klasse III)

3.000e oder  $2 \times 3.000e$  (MR|MI)

Kleinstes Messsignal 0,672  $\mu\text{V/e}$

Optional:

10.000e Klasse III gemäß EN 45501;

entspr. OIML R 76,

kleinstes Signal: 0,328  $\mu\text{V/e}$

### Empfindlichkeit (intern)

nutzbare Auflösung: 0,1 bzw. 0,2  $\mu\text{V/d}$

### Wägezellenspeisung

8,4 V

### Brückenimpedanz

83 Ohm bis 2.000 Ohm

### Messsignal

0 mV bis 29,4 mV

### Messsignal für Totlast

0,45 mV bis 6,3 mV

### Netzkabellänge

3 m

### Betriebs-Temperaturbereich

-10°C bis 40°C

### Spannungsversorgung

100-240  $V_{AC}$  (-15% | +10%), 50-60 Hz, max. 17W/23 VA

optional:

15,5-24  $V_{DC}$  ( $\pm 10\%$ ), max. 12 W

13-17  $V_{AC}$  ( $\pm 10\%$ ), 50-60 Hz, max. 12 W

### EX Zulassung

Optional für den Einsatz in Zone 2 und Zone 22

ATEX: II 3G Ex nA IIC T4 Gc

II 3D Ex tD IIIC T80°C Dc

### Störaussendung

Gemäß EN 61326-A1,

Klasse B (IEC 61326-A1)

### Elektrische Sicherheit

Gemäß EN 61010-A1 (IEC 101-1)

EN60950 (IEC950)

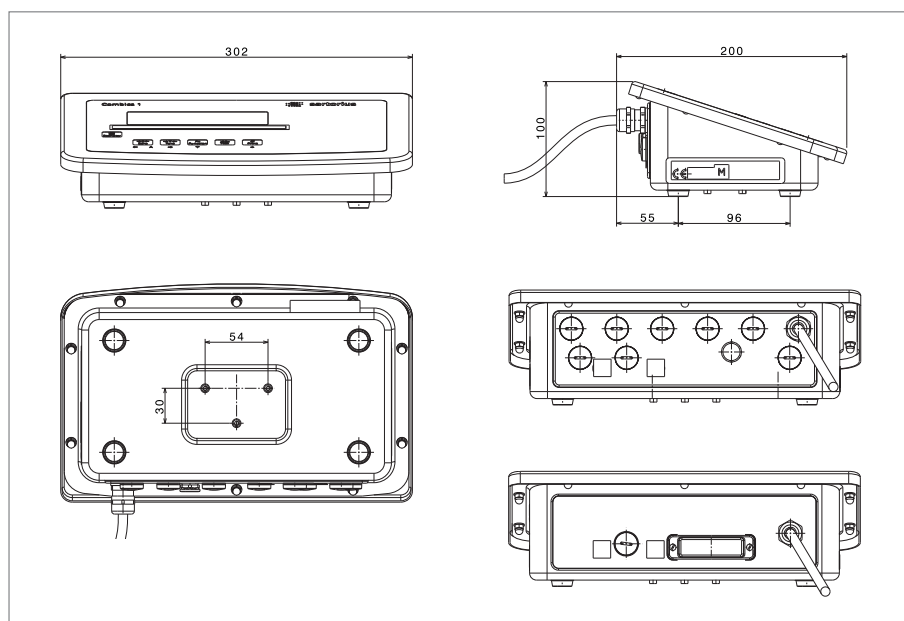
### Störfestigkeit

Gemäß EN 61326-1,

industrielle Bereiche (IEC 61326-1)

### Nettogewicht (ca.)

2,3 kg



## Applikation Combics 2

### Wägen

Diese Anwendung steht im Betrieb immer zur Verfügung.

Merkmale:

- Nullstellen per Taster
- Tarieren per Taster
- Behältergewicht automatisch tarieren
- Taragewicht über Barcodeleser eingeben
- Taragewicht über 10er-Tastatur eingeben
- Tarawerte löschen durch die numerische Eingabe
- Umschalten der Anzeige mit Taste zwischen:
  - Bruttowert und Nettowert
  - 1. und 2. Gewichtseinheit
  - normaler und 10-fach höherer Auflösung
- Wiegen mit zwei Wägeplattformen
- Individuelle Kennzeichnung von Wägewerten mit num. Identifiern
- Wägewert drucken:
  - GMP-Druck
  - automatischer Druck
  - Automatische Datenausgabe

### Waagenfunktionen

Justier-|Konfigurierzähler bei Standardwaagen; Passwortschutz; Akustisches Signal; Tastatursperre; Combics automatisch abschalten; Beleuchtung der Anzeige; SQmin-Funktion.

### Produktdatenspeicher

Mit dem Produktdatenspeicher können Initialisierungsdaten und Benutzerdaten (Produkt- oder Tarawerte) gespeichert werden. Der Produktdatenspeicher bietet Platz für 100 Produkt- oder Tarawerte.

### Zählen

Mit diesem Anwendungsprogramm kann die Anzahl von Teilen ermittelt werden, die ein annähernd gleiches Stückgewicht haben.

### Neutrales Messen

Mit dieser Anwendung können Längen-, Flächen- und Volumenmessungen durchgeführt werden. Als Einheit wird das Symbol o angezeigt.

### Mittelwertbildung (Tierwägen)

Mit dieser Anwendung können Mittelwerte aus mehreren Gewichtsmessungen berechnet werden. Sie wird dort eingesetzt, wo entweder die Wägeobjekte (z. B. Tiere) oder die Umgebung während der Messung unruhig sind.

### Prozentwägen

Mit dieser Anwendung kann bei einem vorgegebenen Referenzgewicht der prozentualen Anteil einer aufgelegten Last bestimmt werden. Als Einheit wird L angezeigt.

### Kontrollwägen

Mit dieser Anwendung kann festgestellt werden, ob ein Wägegut einem vorgegebenen Gewichtswert entspricht bzw. innerhalb eines vorgegebenen Toleranzbereiches liegt. Das Kontrollwägen ermöglicht auch das einfache Einwiegen von Wägegütern auf einen bestimmten Sollwert.

### Klassieren

Mit dieser Anwendung kann festgestellt werden, zu welcher vorgegebenen Gewichtsklasse ein Gewichtswert gehört.

### Summieren

Mit dieser Anwendung können Gewichte im Summenspeicher addiert werden. Neben der Summe wird auch die Anzahl der summierten Posten gespeichert.

### Netto-Total

Mit diesem Anwendungsprogramm können nacheinander mehrere Komponenten eines Rezept auf der Waage eingewogen werden. Jede Komponente wird nach Übernahme in einen Netto-Total-Speicher übernommen.

### Anwendungen kombinieren

Die folgende Tabelle zeigt, wie die beschriebenen Anwendungen kombiniert werden können. Die Grundfunktion Wägen ist immer verfügbar, sie muss nicht mit einer Rechenfunktion kombiniert werden.

### Anwendung kombinieren

Anwendung 1 (Basisfunktion)	Anwendung 2 (Kontrollfunktion)	Anwendung 3 (Protokollfunktion)
Zählen	-	Summieren
Zählen	Kontrollwägen	Summieren
Zählen	Kontrollwägen	-
Zählen	Klassieren	-
Neutrales Messen	-	Summieren
Neutrales Messen	Kontrollwägen	Summieren
Neutrales Messen	Kontrollwägen	-
Neutrales Messen	Klassieren	-
Tierwägen	-	Summieren
Tierwägen	Kontrollwägen	Summieren
Tierwägen	Kontrollwägen	-
Tierwägen	Klassieren	-
Prozentwägen	-	Summieren
Prozentwägen	Kontrollwägen	Summieren
Prozentwägen	Kontrollwägen	-
Prozentwägen	Klassieren	-
-	-	Netto Total
-	Kontrollwägen	Summieren

### Bestellbezeichnung

CAIS2: Display LCD, hinterleuchtet. 20 mm Wägewert, Datenschnittstelle RS232, (Kabelverschraubung).  
Material: Komplett Edelstahl, Schutzart: IP69K

CAISL2: Display LCD, hinterleuchtet. 20 mm Wägewert, Datenschnittstelle RS232, ( D-SUB 25-pol Buchse), PS/2 Buchse.  
Material: Komplett Edelstahl, Schutzart: IP44

### Optionen

Die Auswahl an verschiedensten Optionen ermöglicht eine anwenderspezifische Ausstattung der Waage.  
Wird der Optionscode bei der Bestellung angegeben, erfolgt die Auslieferung der Waage in der gewünschten Ausstattung.  
(Ein Nachrüsten der Optionen ist durch die Bestellung des jeweiligen Zubehörs möglich).

### Optionen und Zubehör CAISL (IP44) und CAIS (IP69K)

Schnittstellen	Bestellnummer als Option	Bestellnummer als Zubehör nur für CAIS 2
COM 1: RS232	Standard	
<b>UNICOM</b>		
RS232	A1	YD002C-232
RS422	A2	YD002C-485
RS485	A3	YD002C-485
Digitale 5 Ein- 5 Ausgänge	A5	YD002C-DIO
Analog Ausgang	A9	YD002C-A0
Profibus – DP	B1	YD002C-DP
Ethernet TCP IP und Modbus TCP	B9	YD002C-ETH
<b>Austausch des 1. Wägewpunkts   Waagenanschluss anstatt des internen A D Wandlers (3.000e)</b>		
Schnittstelle RS 232 für digitale Plattform	A6	YDI02C-WPD
Schnittstelle RS 485 für digitale Plattform	A7	YDI02C-WPD
<b>2. Wägewpunkt   Waagenanschluss</b>		
Analoge Plattform 10.000e	A20	YDI02C-WP10
Schnittstelle RS232 für digitale Plattform	A62	YDI02C-WPD
Schnittstelle RS485 für digitale Plattform	A72	YDI02C-WPD
<b>Ausrüstung</b>		
24 Volt Netzteil	L8	
Interner Alibispeicher	E5	
Schutzart ATEX Zone 2 und Zone 22	Y2	
<b>Trennbare Waagenverbindung</b>		
Trennbare Steckverbindung Indikator WP1 und Plattform, Buchse am Indikator (0,2 m), Stecker separat beigelegt	X1	
Trennbare Steckverbindung Indikator WP2 und Plattform, Buchse am Indikator (0,2 m), Stecker separat beigelegt	X6	

### Kabel für 1. Waagenanschluss

Anschlusskabel IS-Plattform an digitale Schnittstelle WP1  
– 12 pol. Rundbuchse M41

Anschlusskabel für EA | EB | LA | CP an digitale Schnittstelle WP1  
– 25-pin D-SUB Stecker M42

Anschlusskabel für QA | QC | FB | FC an digitale Schnittstelle WP1  
– 12 pol. Rundstecker M43

### Kabel für 2. Waagenanschluss

Anschlusskabel IS-Plattform an digitale Schnittstelle WP2  
– 12 pol. Rundbuchse M97

Anschlusskabel für EA | EB | LA | CP an digitale Schnittstelle WP2  
– 25-pin D-SUB Stecker M98

Anschlusskabel für QA | QC | FB | FC an digitale Schnittstelle WP2  
– 12 pol. Rundstecker M99

Anschlusskabel	Option für CAIS (IP69K)	Zubehör für CAIS (IP69K)
----------------	-------------------------	--------------------------

Anschlusskabel für Barcodescanner YBR03FC für internen separaten Anschluss – 5-pol. DIN-Buchse, 1 m	M8	YCC02-BR02
--	----	------------

Anschlusskabel	Option für CAIS (IP69K)	Zubehör für CAIS (IP69K)	Zubehör für CAISL (IP44)
----------------	-------------------------	--------------------------	--------------------------

	Unicom	COM1	offene Kabelenden auf der Combics Seite	25-pol D-SUB Stecker auf der Combics Seite
Anschlusskabel für Drucker YDP12/04IS, – 9-pin D-SUB Stecker, 6 m	M33	M3	YCC02-D09M6	YCC01-01CISLM3
Anschlusskabel für Drucker YDP20-OCE or PC, – 9-pin D-SUB Buchse, 6 m	--	M9	YCC02-D09F6	--
Anschlusskabel für PC – 9 pin D-SUB Buchse	M34	M4	YCC02-D09F6	7357314
Anschlusskabel für dig. Sartorius Waagen, – 25-pin D-SUB Stecker, 6 m	M32	M2	YCC02-D25M6	YCCDI-01M3 (3 Meter)
Anschlusskabel für div. Zubehör – 25-pin D-SUB Buchse, 6 m	--	M1	YCC02-D25F6	7357312
Anschlusskabel für dig. Sartorius Waagen, – 12-pol Rundstecker, 6 m	M35	M5	YCC02-R12M6	YCC01-02ISM3 (3 Meter)
Anschlusskabel für div. Zubehör – 12-pol Rundbuchse, 6 m	--	M6	YCC02-R12F6	YCC01-03CISLM3 (3 Meter)
Anschlusskabel für div. Zubehör und IS Plattform, – 12-pol Rundbuchse, 6 m	M37	M7	YCC02-R12F6	YCC01-03CISLM3 (3 Meter)
Anschlusskabel mit offenen Kabelenden, 6 m	M12	--	YCC02-RELAIS02	YCC02-RELAIS01
Ethernet Anschlusskabel mit RJ45 Stecker, 7 m	M38	--	YCC02-RJ45M7	--
Anschlusskabel von RS232 Datenschnittstelle an USB Schnittstelle am PC, – 25-pol D-SUB Stecker   USB Stecker, 2 m	--	--	--	YCC01-USBM2

## Software

SNLE Sartorius Nice Label Express Software	YAD02IS
WinScale für Windows	YSW03
SartoCollect	YSC02

## Drucker

Messwertdrucker mit Datum, Uhrzeit und Statistikprogramm	YDP20-OCE
Streifen-   Etikettendrucker, 60 mm Papierbreite	YDP04IS-OCEUV
Streifen-   Etikettendrucker, 108 mm Papierbreite	YDP14IS-OCEUV
Thermal Transfer Printer, 108 mm Papierbreite	YDP14S-OCEUVTH

## Weiteres Zubehör

Barcodeleser mit PS/2 Stecker	YBR03PS2
Barcodeleser mit 5-pol DIN Stecker	YBR03FC
Kontrollanzeige Rot   Grün   Rot	YRD14Z
Arbeitsschutzhauben für Anzeigeeinheit (2 Stück)	YDC01CI
Verbindungs-kit Stecker und Buchse zum Anschluss analoger Plattformen an Indikatoren (trennbare Verbindung)	YAS99I
Kabelverschraubung (PG) für Kabel mit Durchmesser 4,5 bis 9 mm, M16 × 1,5	YAS04CIS
Kit für Schalttafeleinbau	YAS07CI
Kabelanschlusskasten Edelstahl, zum Anschluss von bis zu 4 Wägezellen in einer Plattform oder zur externen Montage, PR6130/64S	940536130642
Relaisbox zum Anschluss von Waagen an externe Steuerungen, mit 4 (5), Relaisausgängen (250 V/3 A) und 1 Optokopplereingang (0–30 V)	YSB01

Sartorius Weighing Technology GmbH  
Weender Landstraße 94–108  
37075 Göttingen

Telefon 0551.308.0  
Fax 0551.308.3289

[info.mechatronics@sartorius.com](mailto:info.mechatronics@sartorius.com)  
[www.sartorius-mechatronics.com](http://www.sartorius-mechatronics.com)

Technische Änderungen vorbehalten.  
Printed in Germany.  
Gedruckt auf chlorfrei gebleichtem Papier. | W  
Publication No.: WI-2007-d11082  
Order No.: 98649-011-28