



Combics 3 Waagenindikator CAIS(L)3



- Grafische Anzeige mit 20 mm Wägewert, Statusanzeigen, hinterleuchtet
- Gehäuse in Edelstahl IP44 oder IP69K
- Verschiedene menügeführte Anwendungssoftware verfügbar
- 2. und 3. Waagenanschluss optional
- Eichzulassung bis zu $3 \times 3.000e$ und $10.000e$
- 2 Datenschnittstellen RS232 serienmäßig
- Optional: 3. Schnittstelle RS232, RS485, RS422, 0-20 mA, Profibus-DP, digital E/A, Ethernet TCP/IP, Modbus TCP
- Optional in ATEX Zone 2 und 22
- Optional interner Alibispeicher

Combics unterstützt Sie in allen Bereichen Ihrer Prozesskette, vom Handrezeptieren bis zur PC-gesteuerten Kontrolle in der Produktion. Das modulare System ermöglicht eine maßgeschneiderte Konfiguration der Einzelkomponenten für jeden Bereich. Auch individuelle Komplettlösungen fertigen wir gemäß Ihren spezifischen Anwendungen.

Basierend auf den spezifischen Anforderungen der verschiedenen Industrien und den gesetzlichen Rahmenbedingungen hat Sartorius intelligente Lösungen für alle Wägeapplikationen entwickelt, vom Wareneingang bis zur Produktion im großtechnischen Maßstab. Die Combics-Serie unterstützt bei der Produktion qualitativ hochwertiger, attraktiver und sicherer Produkte.

Die unübertroffene Präzision von Combics hilft,

- bei der flexiblen Produktionskontrolle
 - Kosten zu senken
 - die Produktqualität zu steigern
 - eingesetzte Rohstoffe optimal zu nutzen
 - die Ausbeute zu steigern
- Eine auf Langlebigkeit und Flexibilität ausgelegte Konstruktion steht für Verlässlichkeit.

Die heute besonders wichtigen Hygienevorschriften werden durch das hygienische Design unserer Lösungen kompromisslos erfüllt. Die Geräte lassen sich sehr leicht reinigen und erlauben somit den Einsatz von Combics auch unter hohen Sicherheitsstandards und rauen Bedingungen. Die eingesetzten Materialien und Oberflächen tragen wesentlich zur Minimierung von Kontaminationsrisiken bei. Alle Combics-Waagen entsprechen den Vorgaben der EHEDG.

Ein einfaches Bedienkonzept und klar beschriftete Tasten unterstützen Fehlervermeidung und eine leichte Einarbeitung. Die intelligente Software garantiert optimalen Support in der Protokollierung und Dokumentation von Daten. Umfassende Schnittstellen zu Datenmanagementsystemen und Prozesssteuerungen ermöglichen optimale Integration.

Typische Wägeapplikationen werden durch vielseitige Software-applikationen unterstützt.

Darüber hinaus unterstützen wir Sie durch eine Qualifizierung nach Ihren Anforderungen. Wir liefern Zertifikate und Nachweise gemäß GMP, ISO, ATEX, OIML und den Regularien der FDA.

Technische Daten

Gehäuse

Material: Edelstahl 1.4301
Schutzklasse:
CAIS3: IP69K
CAISL3: IP44

RoHs konform

Anzeige

Grafisch, hinterleuchtet,
20 mm Wägewert, 7 stellig
Status Symbole

Tastatur

30 Kurzhubtasten

Datenschnittstellen

2 × RS232

Optional:

RS232
RS485/422
Analogausgang 0|4...20 mA, 0–10 V, 16-bit
Digital I|O (5 Ein- und 5 Ausgänge)
Profibus DP
Ethernet TCP|IP und Modbus TCP

Anschluss digitaler SBI/XBPI Waagen anstatt
des internen A|D Wandlers möglich.
Speisung einer digitalen Plattform möglich.

Interner Alibispeicher

Optional
130.000 Datensätze

Optional steht statt des internen 3.000e
A|D Wandler ein 10.000e A|D Wandler zur
Verfügung der stattdessen oder zusätzlich
eingebaut werden kann.

Combics 3 unterstützt 3 Waagen

Auflösung (eichfähig, Klasse III)

3.000e oder 2 × 3.000e (MR|MI)
Kleinstes Messsignal 0,672 $\mu\text{V}/\text{e}$
Optional:
10.000e Klasse III gemäß EN 45501;
entspr. OIML R 76,
kleinstes Signal: 0,328 $\mu\text{V}/\text{e}$

Empfindlichkeit (intern)

nutzbare Auflösung: 0,2 bzw. 0,1 $\mu\text{V}/\text{d}$

Wägezellenspeisung

8,4 V

Brückenimpedanz

83 Ohm bis 2.000 Ohm

Messsignal

0 mV bis 29,4 mV

Messsignal für Totlast

0,45 mV bis 6,3 mV

Netzkabellänge

3 m

Betriebs-Temperaturbereich

-10°C bis 40°C

Spannungsversorgung

100–240 V_{AC} (-15% | +10%), 50–60 Hz,
max. 17 W/23 VA

optional:

15,5–24 V_{DC} ($\pm 10\%$), max. 12 W
13–17 V_{AC} ($\pm 10\%$), 50–60 Hz, max. 12 W

EX Zulassung

Optional für den Einsatz in Zone 2
und Zone 22
ATEX: II 3G Ex nA IIC T4 Gc
II 3D Ex tD IIIC T80°C Dc

Störaussendung

Gemäß EN 61326-A1,
Klasse B (IEC 61326-A1)

Elektrische Sicherheit

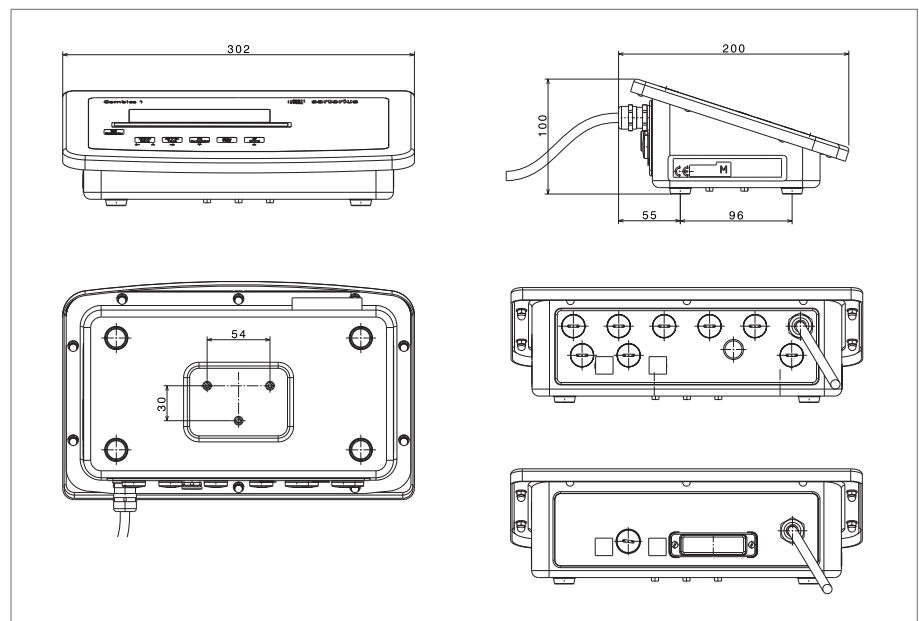
Gemäß EN 61010-A1 (IEC 101-1)
EN60950 (IEC950)

Störfestigkeit

Gemäß EN 61326-1,
industrielle Bereiche (IEC 61326-1)

Nettogewicht (ca.)

2,3 kg



Applikation Combics 3

Wägen

Diese Anwendung steht im Betrieb immer zur Verfügung.

Merkmale:

- Nullstellen per Taster
- Trieren per Taster
- Behältergewicht automatisch tarieren
- Taragewicht über Barcodeleser eingeben
- Taragewicht über 10er-Tastatur eingeben
- Tarawerte löschen durch die numerische Eingabe
- Umschalten der Anzeige mit Taste zwischen:
 - Bruttowert und Nettowert
 - 1. und 2. Gewichtseinheit
 - normaler und 10-fach höherer Auflösung
- Wiegen mit zwei Wägeplattformen
- Individuelle Kennzeichnung von Wägewerten mit num. Identifiern
- Wägewert drucken:
- GMP-Druck
- Automatischer Druck
- Automatische Datenausgabe

Waagenfunktionen

Justier-|Konfigurierzähler bei Standardwaagen; Passwortschutz; Akustisches Signal; Tastatursperre; Combics automatisch abschalten; Beleuchtung der Anzeige; SQmin-Funktion

Produktdatenspeicher

Mit dem Produktdatenspeicher können Initialisierungsdaten und Benutzerdaten (Produkt- oder Tarawerte) gespeichert werden. Der Produktdatenspeicher bietet Platz für 100 Produkt- oder Tarawerte.

Zählen

Mit diesem Anwendungsprogramm kann die Anzahl von Teilen ermittelt werden, die ein annähernd gleiches Stückgewicht haben.

Neutrales Messen

Mit dieser Anwendung können Längen-, Flächen- und Volumenmessungen durchgeführt werden. Als Einheit wird das Symbol o angezeigt.

Mittelwertbildung (Tierwägen)

Mit dieser Anwendung können Mittelwerte aus mehreren Gewichtsmessungen berechnet werden. Sie wird dort eingesetzt, wo entweder die Wägeobjekte (z. B. Tiere) oder die Umgebung während der Messung unruhig sind.

Prozentwägen

Mit dieser Anwendung kann bei einem vorgegebenen Referenzgewicht der prozentualen Anteil einer aufgelegten Last bestimmt werden. Als Einheit wird L angezeigt.

Kontrollwägen

Mit dieser Anwendung kann festgestellt werden, ob ein Wägegut einem vorgegebenen Gewichtswert entspricht bzw. innerhalb eines vorgegebenen Toleranzbereiches liegt. Das Kontrollwägen ermöglicht auch das einfache Einwiegen von Wägegütern auf einen bestimmten Sollwert.

Klassieren

Mit dieser Anwendung kann festgestellt werden, zu welcher vorgegebenen Gewichtsklasse ein Gewichtswert gehört.

Summieren

Mit dieser Anwendung können Gewichte im Summenspeicher addiert werden. Neben der Summe wird auch die Anzahl der summierten Posten gespeichert.

Netto-Total

Mit diesem Anwendungsprogramm können nacheinander mehrere Komponenten eines Rezept auf der Waage eingewogen werden. Jede Komponente wird nach Übernahme in einen Netto-Total-Speicher übernommen.

Anwendungen kombinieren

Die folgende Tabelle zeigt, wie die beschriebenen Anwendungen kombiniert werden können. Die Grundfunktion Wägen ist immer verfügbar, sie muss nicht mit einer Rechenfunktion kombiniert werden.

Optional

Dosieren Basic – Automatisches Einkomponenten-Abfüllen auf Zielgewicht für Füll- oder Entnahme-Dosierung mit Posenzähler, Summier- und Statistikfunktion.

Dosieren Plus – wie „Dosieren Basic“, zusätzlich: Dosieroptimierung, Material- und Behältergewichtsüberwachung, 100 Produktspeicher.

Anwendung kombinieren

Anwendung 1 (Basisfunktion)	Anwendung 2 (Kontrollfunktion)	Anwendung 3 (Protokollfunktion)
Zählen	-	Summieren
Zählen	Kontrollwägen	Summieren
Zählen	Kontrollwägen	-
Zählen	Klassieren	-
Neutrales Messen	-	Summieren
Neutrales Messen	Kontrollwägen	Summieren
Neutrales Messen	Kontrollwägen	-
Neutrales Messen	Klassieren	-
Tierwägen	-	Summieren
Tierwägen	Kontrollwägen	Summieren
Tierwägen	Kontrollwägen	-
Tierwägen	Klassieren	-
Prozentwägen	-	Summieren
Prozentwägen	Kontrollwägen	Summieren
Prozentwägen	Kontrollwägen	-
Prozentwägen	Klassieren	-
-	-	Netto Total
-	Kontrollwägen	Summieren

Bestellbezeichnung

CAIS3: grafisches Display LCD, hinterleuchtet, mit 20 mm Wägewert 2 Datenschnittstellen RS232, (Kabelverschraubungen).
Material: Komplett Edelstahl, Schutzart: IP69K

CAISL3: grafisches Display LCD, hinterleuchtet, mit 20 mm Wägewert 2 Datenschnittstellen RS232, (D-SUB 25-pol Buchse).
Material: Komplett Edelstahl, Schutzart: IP44

Optionen

Die Auswahl an verschiedensten Optionen ermöglicht eine anwenderspezifische Ausstattung der Waage.
Wird der Optionscode bei der Bestellung angegeben, erfolgt die Auslieferung der Waage in der gewünschten Ausstattung.
(Ein Nachrüsten der Optionen ist durch die Bestellung des jeweiligen Zubehörs möglich).

Optionen und Zubehör CAISL (IP44) und CAIS (IP69K)

Schnittstellen	Bestellnummer als Option	Bestellnummer als Zubehör nur für CAIS 3
COM 1: RS232	Standard	
COM 2: RS232	Standard	

UNICOM

RS232	A1	YD002C-232
RS422	A2	YD002C-485
RS485	A3	YD002C-485
Digitale 5 Ein- 5 Ausgänge	A5	YD002C-DIO
Analog Ausgang	A9	YD002C-AO
Profibus – DP	B1	YD002C-DP
Ethernet TCP IP und Modbus TCP	B9	YD002C-ETH

Austausch des 1. Wägepunkt | Waagenanschluss anstatt des internen A|D Wandlers (3.000e)

Schnittstelle RS232 für digitale Plattform	A6	YDI02C-WPD
Schnittstelle RS485 für digitale Plattform	A7	YDI02C-WPD

2. Wägepunkt | Waagenanschluss

Analoge Plattform 10.000e	A20	YDI02C-WP10
Schnittstelle RS232 für digitale Plattform	A62	YDI02C-WPD
Schnittstelle RS485 für digitale Plattform	A72	YDI02C-WPD

Ausrüstung

24 Volt Netzteil	L8	
Interner Alibispeicher	E5	
Schutzart ATEX Zone 2 und Zone 22 (nur CAIS3)	Y2	

Applikationskits für Combics 3 (anstelle der o.g . Basisanwendungen)

Dosieren Basic - Automatisches Einkomponenten-Abfüllen auf Zielgewicht für Füll- oder Entnahme-Dosierung mit Postenzähler, Summier- und Statistikfunktion	H3
Dosieren Plus - wie „Dosieren Basic“, zusätzlich: Dosieroptimierung, Material- und Behältergewichtsüberwachung, 100 Produktspeicher	H4
Kombination der Anwenderprogramme: Wiegen, Zählen, neutrales Messen, Prozentwägen, Tierwägen; Kontrollieren, Klassieren (3 oder 5 Klassen); Summieren; bis zu 3 Anwendungen miteinander kombinierbar	I2

Trennbare Waagenverbindung

Trennbare Steckverbindung Indikator WP1 und Plattform, Buchse am Indikator (0,2 m), Stecker separat beigelegt	X1
Trennbare Steckverbindung Indikator WP2 und Plattform, Buchse am Indikator (0,2 m), Stecker separat beigelegt	X6

Kabel für 1. Waagenanschluss

Anschlusskabel IS-Plattform an digitale Schnittstelle WP1 - 12 pol. Rundbuchse	M41
Anschlusskabel für EA EB LA CP an digitale Schnittstelle WP1 - 25-pin D-SUB Stecker	M42
Anschlusskabel für QA QC FB FC an digitale Schnittstelle WP1 - 12 pol. Rundstecker	M43

Kabel für 2. Waagenanschluss

Anschlusskabel IS-Plattform an digitale Schnittstelle WP2 - 12 pol. Rundbuchse	M97
Anschlusskabel für EA EB LA CP an digitale Schnittstelle WP2 - 25-pin D-SUB Stecker	M98
Anschlusskabel für QA QC FB FC an digitale Schnittstelle WP2 - 12 pol. Rundstecker	M99

Anschlusskabel	Option für CAIS (IP69K)			Zubehör für CAIS (IP69K)	Zubehör für CAISL (IP44)	
	Unicom	COM1	COM2	offene Kabelenden auf der Combics Seite	für COM1 und Unicom, 25-pol D-SUB Stecker auf der Combics Seite	für COM 2 9-pol D-SUB Stecker auf der Combics Seite
Anschlusskabel für Barcodescanner YBR03FC für internen separaten Anschluss – 5-pol. DIN-Buchse, 1 m	M8			YCC02-BR02	-	
Anschlusskabel für Drucker YDP12/04/14 – 9-pin D-SUB Stecker, 6 m	M33	M3	M23	YCC02-D09M6	YCC01-01CISLM3 (3 Meter)	YCC04-D09M6
Anschlusskabel für Drucker YDP20-0CE or PC – 9-pin D-SUB Buchse, 6 m	-	M9	-	YCC02-D09F6	-	YCC04-D09F6
Anschlusskabel für PC – 9 pin D-SUB Buchse	M34	M4	M24	YCC02-D09F6	7357314	YCC04-D09F6
Anschlusskabel für digitale Sartorius Waagen – 25-pin D-SUB Stecker, 6 m	M32	M2	M22	YCC02-D25M6	YCCDI-01M3 (3 Meter)	-
Anschlusskabel für diverses Zubehör – 25-pin D-SUB Buchse, 6 m	-	M1	-	YCC02-D25F6	7357312	-
Anschlusskabel für digitale Sartorius Waagen – 12-pol Rundstecker, 6 m	M35	M5	M25	YCC02-R12M6	YCC01-02ISM3 (3 Meter)	YCC04-R12M6
Anschlusskabel für diverses Zubehör – 12-pol Rundbuchse, 6 m	-	M6	-	YCC02-R12F6	YCC01-03CISLM3 (3 Meter)	YCC04-R12F6
Anschlusskabel für diverses Zubehör und IS Plattform – 12-pol Rundbuchse, 6 m	M37	M7	M27	YCC02-R12F6	YCC01-03CISLM3 (3 Meter)	YCC04-R12F6
Anschlusskabel mit offenen Kabelenden, 6 m	M12	-	M12	YCC02-RELAIS02	YCC02-RELAIS01	YCC02-RELAIS02
Ethernet Anschlusskabel mit RJ45 Stecker, 7 m	M38	-	-	YCC02-RJ45M7	-	-
Anschlusskabel von RS232 Datenschnittstelle an USB-Schnittstelle am PC – 25-pol D-SUB Stecker USB Stecker, 2 m	-	-	-	-	YCC01-USBM2	-

Software

SNLE Sartorius Nice Label Express Software	YAD02IS
WinScale für Windows	YSW03
SartoCollect	YSC02

Drucker

Messwertdrucker mit Datum, Uhrzeit und Statistikprogramm	YDP20-OCE
Streifen- Etikettendrucker, 60 mm Papierbreite	YDP04IS-OCEUV
Streifen- Etikettendrucker, 108 mm Papierbreite	YDP14IS-OCEUV
Thermal Transfer Printer, 108 mm Papierbreite	YDP14S-OCEUVTH

Weiteres Zubehör

Barcodeleser mit PS/2 Stecker	YBR03PS2
Barcodeleser mit 5-pol DIN Stecker	YBR03FC
Kontrollanzeige Rot Grün Rot	YRD14Z
Arbeitsschutzhauben für Anzeigeeinheit (2 Stück)	YDC01CI
Verbindungs-kit Stecker und Buchse zum Anschluss analoger Plattformen an Indikatoren (trennbare Verbindung)	YAS99I
Kabelverschraubung (PG) für Kabel mit Durchmesser 4,5 bis 9 mm, M16 × 1,5	YAS04CIS
Kit für Schalttafeleinbau	YAS07CI
Kabelanschlusskasten Edelstahl, zum Anschluss von bis zu 4 Wägezellen in einer Plattform oder zur externen Montage, PR6130/64S	940536130642
Relaisbox zum Anschluss von Waagen an externe Steuerungen, mit 4 (5), Relaisausgängen (250 V/3 A) und 1 Optokopplereingang (0–30 V)	YSB01
Digitales Ein- Ausgabemodul zum Anschluss von Combics 3 an externe Steuerungen, mit 8 open Kollektorausgängen (50 mA) und 7 TTL-kompatiblen Eingängen (0–30 V)	YSB02
Relaisbox zum Anschluss von Combics 3 an externe Steuerungen	VF3033

Sartorius Weighing Technology GmbH
Weender Landstraße 94–108
37075 Göttingen

Telefon 0551.308.0
Fax 0551.308.3289

info.mechatronics@sartorius.com
www.sartorius-mechatronics.com

Technische Änderungen vorbehalten.
Printed in Germany.
Gedruckt auf chlorfrei gebleichtem Papier. | W
Publication No.: WI-2008-d11082
Order No.: 98649-011-33