



Kontrollwaage Econus®



- Programmgesteuerte Bandgeschwindigkeit zur optimalen Verwiegung
- Passwortschutz für sichere Prozesse (2 Ebenen + Service)
- Benutzerabhängige Dialogsprache (frei wählbar)
- Tendenzregler mit digitalen Ausgängen für die Optimierung des Abfüllprozesses
- USB-Druckfunktion zur Speicherung der Produktionsdaten auf USB-Stick
- Einfache Integration in Ihre Produktionslinie
- Schutzart IP65

Anwendung

Die Kontrollwaage Econus® von Sartorius Intec wurde speziell für Anwendungen wie Vollständigkeitsprüfungen oder die Kontrolle von Abfüllsystemen entwickelt, wie sie insbesondere in der Nahrungsmittelindustrie eingesetzt werden. Sie zeichnet sich durch ihre Zuverlässigkeit, Bediener- und Reinigungsfreundlichkeit, sowie durch ihre hohe Genauigkeit aus.

Damit erfüllt sie die heutigen Herausforderungen an eine Kontrollwaage, die in der Erreichung exakter Messergebnisse bei gleichzeitig hoher Geschwindigkeit, kombiniert mit Zuverlässigkeit und leichter Reinigung liegen.

Aufgrund dieser Eigenschaften, ihrer Wägeperformance und ihrer einfachen Einrichtung und Optimierung durch den integrierten Lern-Modus setzt die Econus® neue Maßstäbe.

Technik

Das Förderband besteht aus Aluminiumsegmenten und einem schnell zu betätigendem Bandlösemechanismus. In Kombination mit den abnehmbaren Transportsystemen ermöglicht dieser Mechanismus ein müheloses Auswechseln der Transportbänder, als auch des gesamten Transportsystems. Der Antrieb der Transportbänder erfolgt per Riemenübertragung durch präzise 24V-EC-Motoren.

Durch ihr Edelstahl-Design und den einfach zu bedienenden Bandspannmechanismus ist eine schnelle und gründliche Reinigung garantiert.

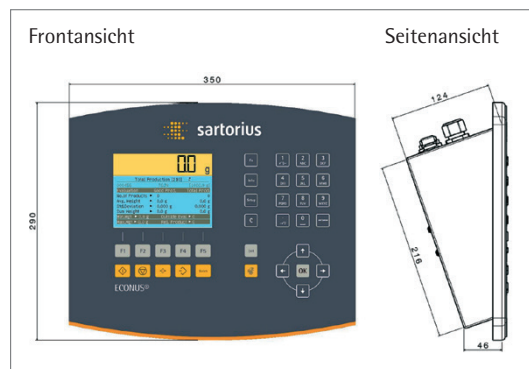
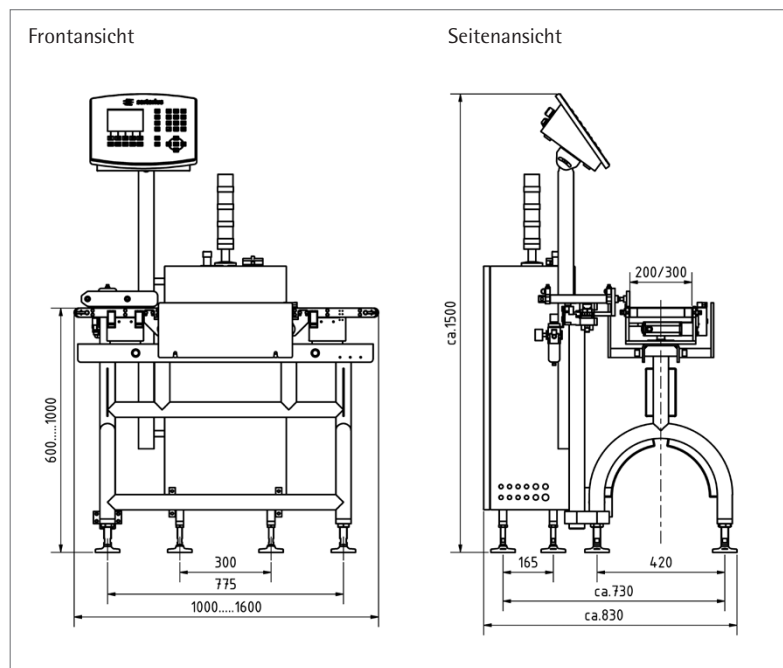
Das leuchtstarke LCD-Farbgrafikdisplay verfügt über ausgefeilte Funktionen: Dazu gehören unter anderem ein Trend-Controller, die Vollständigkeitsprüfung und eine programmgesteuerte Bandgeschwindigkeit mit optimierter Einstellung für jedes Produkt.

Auf dem Display werden alle wichtigen Produktionsdaten auf einen Blick angezeigt. Selbsterklärende Anzeigedialoge, fünf kontextabhängige Funktionstasten (Softkeys) und ein alphanumerisches Tastenfeld gewährleisten eine schnelle und einfache Bedienung. Über einen programmierbaren Hotkey (Jokertaste) besteht Direktzugriff auf benutzerdefinierte Funktionen. Die automatische Nullstellung erfolgt während der Produktionsintervalle.

Optional kann der Produktabstand im Hintergrund ständig überwacht werden. Für bestmögliche Wägeergebnisse aller Produkte lassen sich alle Wägeparameter mittels Lernmodus optimieren.

Zusammenfassend verleiht ihr Profil der Econus® ein hervorragendes Preis-Leistungs-Verhältnis. Damit ist sie ein idealer Baustein, der sich nahtlos in Ihre Produktionslinie integrieren lässt.

Maßzeichnung



Wägesystem	600 g	1200 g	3000 g	6000 g
Wägebereich	0 g ... 600 g	0 g ... 1200 g	0 g ... 3000 g	0 g ... 6000 g
Auflösung	ab 0,1 g	ab 0,2 g	ab 0,5 g	ab 1 g
Standardabweichung	ab 0,1 g (abhängig vom Produkt, Durchsatzleistung und Umgebungsbedingungen)	ab 0,2 g	ab 0,5 g	ab 1 g
Durchsatz	max. 120 Stück/min. (abhängig vom Produkt, zulässiger Unschärfe und Umgebungsbedingungen)	max. 100 Stück/min.	max. 80 Stück/min.	max. 80 Stück/min.
Bandgrößen (Achsabstand × Bandbreite)	300 mm × 200 mm	300 mm × 200 mm 400 mm × 200 mm	300 mm × 200 mm 400 mm × 300 mm 500 mm × 300 mm	400 mm × 300 mm 500 mm × 300 mm
Transportgeschwindigkeit	Max. 1,0 m/s (abhängig von Paketlänge und Verwägungen pro Zeiteinheit), Geschwindigkeitsbereich: 0,2 – 1,0 m/s			
Transportmittel	Gurt			
Antriebe	wartungsfreie 24 Volt-EC-Getriebemotoren			
Anschlussspannung	115/230 VAC (+10 % / -15 %) umschaltbar; 50/60 Hz (L1, N, PE)			
Leistungsaufnahme	ca. 350 VA			
Transportrichtung	von rechts nach links oder von links nach rechts (bitte bei Bestellung angeben)			
Transporthöhe	600 ... 1000 mm, Stellbereich der Füße: ± 25 mm			
Bodenfreiheit	100 mm ± 25 mm			
Temperaturbereich	0° ... + 40° C			
Schutzart	IP 54 (optional IP 65)			
Gewicht	ca. 120 kg			
Abmessungen	Siehe Maßbilder			

Die angegebenen technischen Daten dienen allein der Produktbeschreibung und sind nicht als zugesicherte Eigenschaft im Rechtssinne aufzufassen.

Sartorius Mechatronics C&D GmbH & Co. KG
Am Gut Wolf 11
52070 Aachen, Deutschland

Telefon +49.241.1827.0
Fax +49.241.1827.213

sales.ac@sartorius-intec.com
www.sartorius-intec.com