

# Classic Waagen



## NewClassic ME Analysenwaagen

Langlebiges Design

Einfach zuverlässig

Effizienter Betrieb



**Das Wesentliche beim Wägen**  
und noch viel mehr

**METTLER TOLEDO**

# Effiziente und benutzerfreundliche Leistung Waagen mit hohem Mehrwert

**Tägliches Wägen ist aufgrund des ergonomischen Designs der NewClassic ME Waagen einfach und effizient. Die wichtigsten Funktionen sind direkt verfügbar und bieten Ihnen Tag für Tag genaue und zuverlässige Wägeresultate.**

Aber das ist noch nicht alles. Diese robusten, universell einsetzbaren Waagen unterstützen Sie nicht nur bei Ihren täglichen Aufgaben durch intuitive Bedienung und schnelle Resultate, sie lassen sich auch einfach reinigen, an den vorderen Stellfüßen nivellieren und auf Tastendruck justieren.

## Langlebiges Design



ME-Waagen sind langlebig. Die stabile Konstruktion und hochwertige Materialien sorgen dafür, dass Sie viele Jahre lang genaue Resultate erhalten.

- Stabiler Metallsockel
- Verstärkter Korpus
- Überlastschutz bis zu 100 kg

## Einfach zuverlässig



Modernste Wägetechnologie garantiert schnelle und zuverlässige Resultate.

- Schnelle und zuverlässige Resultate
- Datums- und Zeitstempel (ISO/GLP)
- Interne Justierung für alle Modelle verfügbar

## Effizienter Betrieb



Die bedienerfreundliche Oberfläche bietet direkten Zugriff auf Anwendungen und Kalibrierroutinen. Darüber hinaus macht die einfache Reinigung alltägliche Aufgaben schneller und effizienter.

- Intuitive Oberfläche
- 10 integrierte Anwendungen
- Abgerundete Kanten und glatte Oberflächen für eine einfache Reinigung

## METTLER TOLEDO Service

### Umfassender Service

Um Spitzenleistungen erbringen zu können, müssen Waagen regelmässig gewartet werden. Vorbeugende Wartung und Justierungen sind für eine hohe Verfügbarkeit und genaue Resultate ausschlaggebend.



- Bis zu 50 % geringerer Energieverbrauch
- Auswahl unbedenklicher Materialien – ohne PVC oder Quecksilber
- Energieeffiziente Fertigung und Logistik



### Klare Anzeige

Die grossen Ziffern sind auf der hintergrundbeleuchteten Anzeige in allen Arbeitsumgebungen problemlos ablesbar.



### Schnelle Resultate

Effiziente Durchführung der täglichen Arbeiten dank schneller Messresultate.

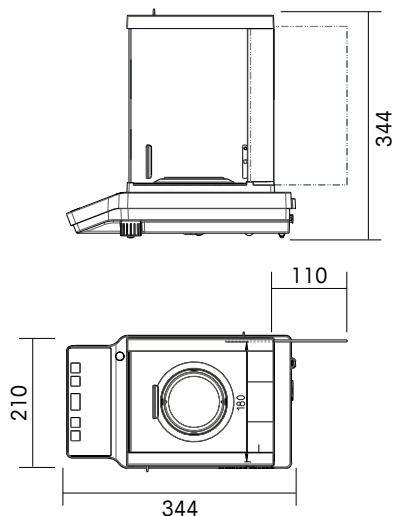


### Konforme Dokumentation

Verfolgen Sie Ihre Daten mit der integrierten Uhrzeit- und Datumsfunktion, um die Dokumentationsanforderungen nach ISO/GLP zu erfüllen.

Technische Daten

**NewClassic ME Analysenwaagen**



Modell mit interner Justierung	<b>ME54</b>	<b>ME104</b>	<b>ME204</b>
Modell mit externer Justierung	<b>ME54E</b>	<b>ME104E</b>	<b>ME204E</b>
Höchstlast	52 g	120 g	220 g
Abmessungen der Wägeplattform $\varnothing$	90 mm		
Ablesbarkeit	0,1 mg		
Wiederholbarkeit	0,1 mg		
Linearität	0,2 mg		
Stabilisierungszeit	2 s		
Temperaturdrift der Empfindlichkeit	2,0 ppm/°C		
Gewicht der Waage	4,7 kg (ME) / 4,5 kg (ME-E)		
Anwendungen	Rezeptierung, Summieren, Dynamisches Wägen, Stückzählung, Dichtebestimmung, Prozentwägen, Kontrollwägen, Statistik, FreeFactor		

Alle Modelle sind in eichfähiger Ausführung erhältlich.

[www.mt.com/newclassic-me](http://www.mt.com/newclassic-me)

Für weitere Informationen

**Mettler-Toledo AG**

Laboratory and Weighing Technologies  
 CH-8606 Greifensee, Schweiz  
 Tel.: +41 44 944 22 11  
 Fax: +41 44 944 30 60

Technische Änderungen vorbehalten  
 © 11/2012 Mettler-Toledo AG  
 Gedruckt in der Schweiz 30046862  
 Global MarCom Schweiz



Weitere Informationen finden Sie auf der Produktseite.

**GWP®**  
 Good Weighing Practice™

Die globale Wägerichtlinie GWP® reduziert die mit Wägeprozessen verbundenen Risiken und hilft

- bei der Auswahl der geeigneten Waage
- bei der Kostenreduktion durch Optimierung des Testaufwands
- beim Einhalten der gängigen regulatorischen Anforderungen

► [www.mt.com/GWP](http://www.mt.com/GWP)