

## FILLMAT©1-2.5

Vollautomatische Gravimetrische Abfüllanlage für Druckfarben

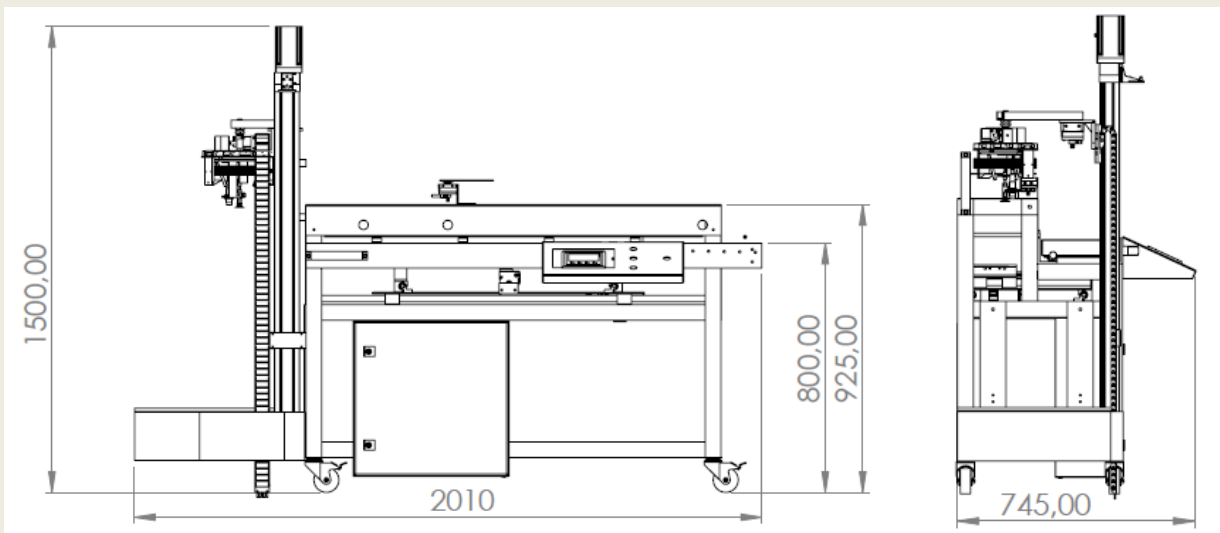
- Für 1kg und 2,5kg Vakuum-Druckfarben Dosen
- Eichfähig als selbsttätige Waage (SWA) nach RICHTLINIE 2004/22/EG
- Dosenspeicher für 210 Stück, ohne Unterbrechung nachfüllbar
- Leicht zu bedienen
- Kurze Abfüllzeiten
- Kein Verschmutzen der Anlage
- Die Abfüllungen sind ab der 1. Dose innerhalb der gesetzlichen Fehlergrenzen



## FILLMAT®1-2.5

### Technische Daten

Wägebereich	1,500 kg / 3,000 kg
Eichschritt	0,005 kg / 0,001 kg als Mehrbereichswaage
Nennfüllmenge	0,200kg bis 2,500 kg
Genauigkeit	innerhalb der Eichfehlergrenzen
Taktzeit	ca. 15 Sekunden, abhängig von Viskosität und Dosierventil
Anzeige	Touchmonitor, 5,7 Zoll
Elektrischer Anschluss	230VAC
Pneumatischer Anschluss	6 bis 8 Bar, 400l / Minute
Ausführung	Gestell in Aluminium eloxiert, Auflageflächen Edelstahl 1.4301
Abmessungen	alle Maße in mm



### Optionen

Anschlussbänder als Rollen-, Gurt- oder Gliederkettenband

Vollautomatisches Etikettiersystem für runde Gebinde

Deckelaufleger für 1kg und 2,5kg Gebinde

Vakuum Verschlussautomat für 1kg und 2,5kg Gebinde

Tropfenfänger mit pneumatischem Antrieb

Stand August 2014 Technische Änderungen vorbehalten