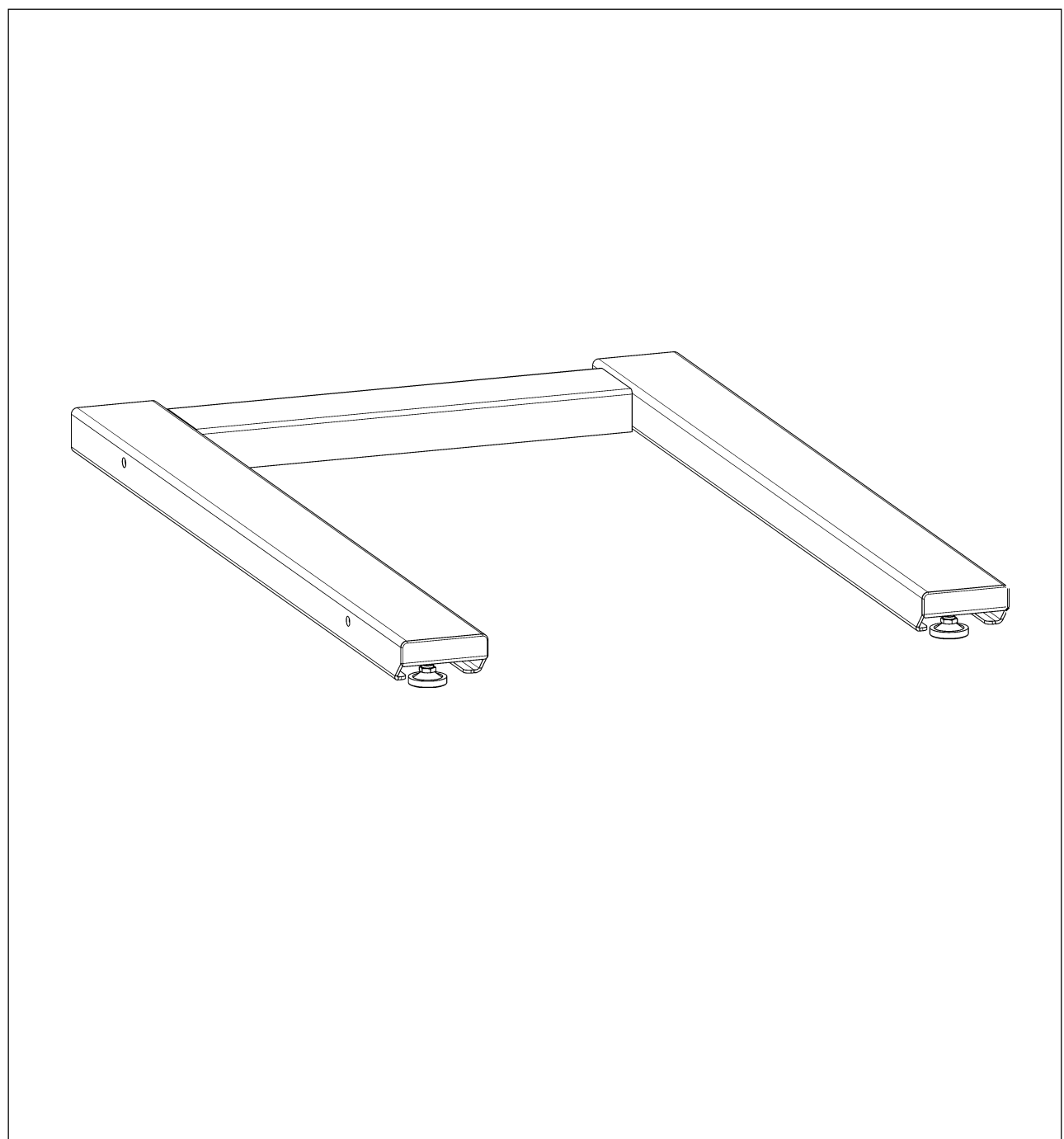


# Installationsanleitung

**METTLER TOLEDO MultiRange**  
**Palettenwaagen**  
**PTA45..-Linie**

**METTLER TOLEDO**



<b>Inhalt</b>	<b>Seite</b>
<b>1. Allgemeines .....</b>	<b>3</b>
<b>2. Installation .....</b>	<b>3</b>
<b>3. Potentialausgleich .....</b>	<b>3</b>
<b>4. Aufstellen .....</b>	<b>4</b>
<b>5. Waagenkonfigurationen .....</b>	<b>4</b>
<b>6. Abmessungen .....</b>	<b>5</b>



# 1. Allgemeines

- Diese Installationsanleitung enthält alle Angaben zur Aufstellung und Inbetriebnahme folgender Wägebrücken:  
PTA45...300... / PTA45...600... / PTA45...1500... / PTA45...3000...
- Die Angaben zur Bedienung sind in der Bedienungsanleitung 22012486 enthalten.
- Die Angaben zur Wartung, Störungsbehebung und zur Reparatur sind im Service Manual 22012494 enthalten.

## 2. Installation

### PTA455...

- Nicht in explosivstoffgefährdeten Bereichen betreiben!

### PTA459...

- Die explosionsgeschützte Wägebrücke ist zugelassen für den Betrieb in explosionsgefährdeten Bereichen. (Techn. Daten siehe Bedienungsanleitung)  
Bei Einsatz der Wägebrücke in explosionsgefährdeten Bereichen besteht ein erhöhtes Schadensrisiko!  
Für den Einsatz in solchen Bereichen gilt eine besondere Sorgfaltspflicht. Die Verhaltensregeln richten sich nach dem von METTLER TOLEDO festgelegten Konzept der "Sicheren Distribution".

### Wahl des Aufstellortes

- Der Untergrund am Aufstellort muß das Gewicht der maximal belasteten Wägebrücke an den Auflagepunkten sicher tragen können. Gleichzeitig sollte er so stabil sein, daß bei Wägearbeiten keine Schwingungen auftreten. Dies ist auch bei Einbau der Wägebrücke in Fördersysteme und dergleichen zu beachten.
- Am Aufstellort sollten möglichst keine Vibrationen von benachbarten Maschinen auftreten.

### Umgebungsbedingungen der PTA455..

- Wägebrücke nur in trockener Umgebung einsetzen.

### Umgebungsbedingungen der PTA459..

- Wägebrücke in trockener Umgebung oder im NaBraum einsetzen.

### Auspacken des Zubehörs

Bitte darauf achten, daß das mit der Wägebrücke gelieferte Zubehör vollständig herausgenommen wird.

- 1 Bedienungsanleitung
- 1 Identcard
- 1 Schildersatz

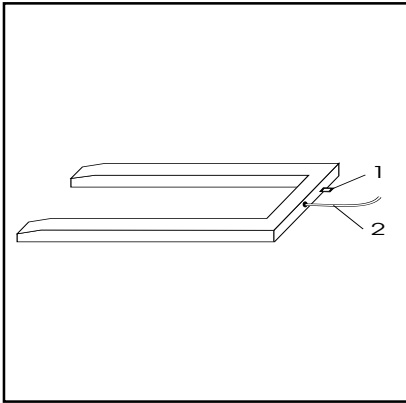
## 3. Potentialausgleich

### PTA459...

Beim Einsatz der Wägebrücke in Zone 1/2 bzw. 21/22 muss der Potentialausgleich durch eine vom Betreiber autorisierten Elektrofachkraft installiert werden. Der METTLER TOLEDO Service hat hierbei nur eine überwachende und beratende Funktion.

=> Potentialausgleich (PA) aller Geräte (Wägebrücke, Bedienterminal) gemäß den länderspezifischen Vorschriften und Normen anschließen. Dabei sicherstellen, dass alle Gerätegehäuse über die PA-Klemmen auf gleichem Potential liegen.

## 4. Aufstellen



- Die Waage und das mitgelieferte Zubehör der Verpackung entnehmen.
- Die Waage am Aufstellort aufstellen und nach Libelle (1) nivellieren.
- Anschlußkabel (2) zum Terminal verlegen.

### Achtung

Anschlußkabel so zum Terminal verlegen, daß es vor möglichen Beschädigungen geschützt ist.

- Terminal anschließen.  
Die Schritte zum Anschließen des Terminals entnehmen Sie bitte der Beschreibung des Terminals.

## 5. Waagenkonfigurationen

Die Waage ist ab Werk wie folgt konfiguriert:

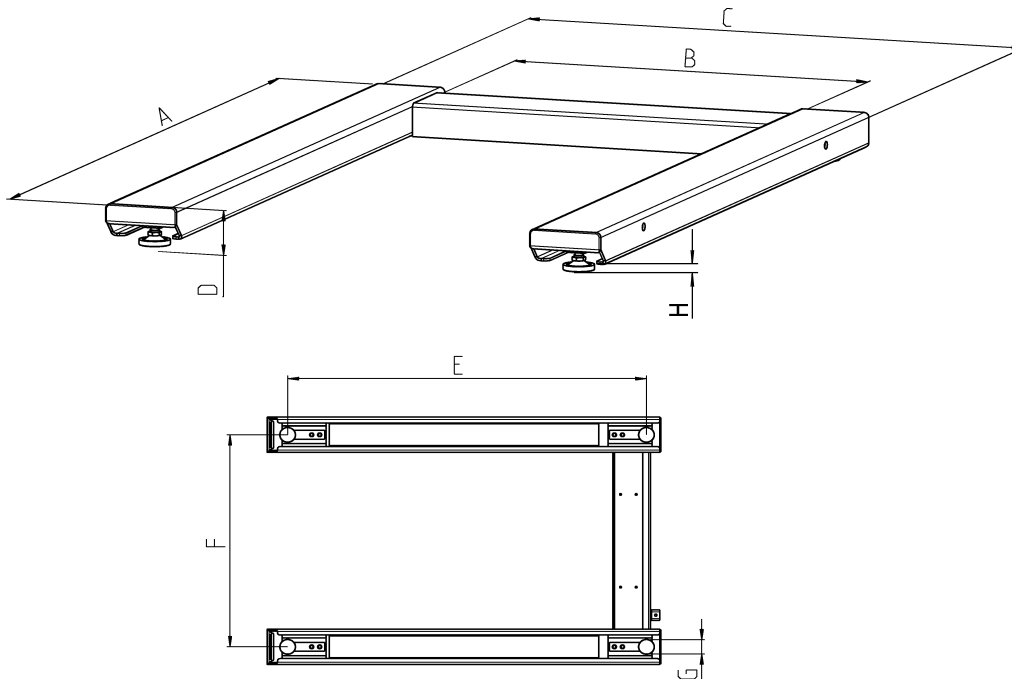
Typ	Höchstlast	Standard		Optionen	
		1x3000e	2x3000eMI/MR	3x3000e MR	1x6000e
PTA...300	300 kg	0,1 kg	0,05 / 0,1 kg	--	0,05 kg
PTA...600	600 kg	0,2 kg	0,1 / 0,2 kg	0,05 / 0,1 / 0,2 kg	0,1 kg
PTA...1500	1500 kg	0,5 kg	0,2 / 0,5 kg	0,1 / 0,2 / 0,5 kg	---
PTA...1200	1200 kg	--	--	--	0,2 kg
PTA...3000	3000 kg	1,0 kg	0,5 / 1,0 kg	0,2 / 0,5 / 1,0 kg	0,5 kg

IDNET-Versionen werden serienmäßig mit einem A/D Wandler Point ausgeliefert. Somit kann man im Servicemode (Free-Mode) weitere Varianten konfigurieren (Beschreibung Service Manual A/D Wandler Point 22004255). Die Identcard ist mit dem entsprechenden Meßdatenschild ab Werk vorbereitet.

### Hinweis

Bei Änderung der Konfiguration muß das neue Meßdatenschild auf die Identcard aufgeklebt werden.

## 6. Abmessungen [mm]



	A	B	C	D	E	F	G	H
PTA...	1260	600	840	78	1145	720	50	18
PTA...-F	500 - 1260	450 - 1000	B + 240	78	A - 111	B + 120	50	18



**22012491**

Subject of technical changes © Mettler-Toledo (Albstadt) GmbH 11/04 Printed in Germany 22012491-

**Mettler-Toledo (Albstadt) GmbH**

D-72458 Albstadt

Tel. ++49-7431-14 0, Fax ++49-7431-14 232

Internet: <http://www.mt.com>