



Die neue Practum®.

Start Weighing Right.



- Unvergleichliche Zuverlässigkeit mit dem Weltklasse-Wägesystem
- Made in Germany
- Überlastschutz für langjährige Zuverlässigkeit
- Supervisor Lock
- Schnelle und einfachste Datenübertragung

Netzgerät

Sartorius-Netzgerätm modul	6971790 mit austauschbaren länderspezifischen Netzsteckeradaptern
Primär	100 – 240 V~, – 10% +10%, 50 – 60 Hz, 0,2 A
Sekundär	15 Vdc, ± 5%, 530 mA (max.) 8 Watt (max.): 0 bis +40 °C und 15 Vdc, ± 5%, 330 mA (max.) 5 Watt (max.): 0 bis +50 °C
Weitere Daten	Schutzklasse II lt. EN/IEC 60950-1 bis 3000 m über NN IP40 gemäß EN 60529 IEC 60529

Waage

Spannungsversorgung	nur über Sartorius-Netzgerätm modul 6971790
Eingangsspannung	12,0 ... 18,0 Vdc
Leistungsaufnahme	2 W (typisch)

Umgebungsbedingungen

Die technischen Daten gelten bei folgenden Umgebungsbedingungen:

Umgebung	Verwendung nur in Innenräumen
Umgebungstemperatur	+10°C bis +30°C
Betriebsfähigkeit	Gewährleistet zwischen +5°C ... +45°C
Lager und Transport	– 10 °C... + 60 °C
Höhe	bis 3000 m über NN
Relative Luftfeuchte	15 % bis 80 % für Temperaturen bis zu 31 °C nicht-kondensierend, linear abnehmend bis zu 50 % relativer Luftfeuchte bei 40 °C und 20 % bei 50 °C

Sicherheit elektrischer Betriebsmittel	gemäß EN 61010-1/IEC61010-1 Sicherheitsbestimmungen für elektrische Mess-, Steuer-, Regel- und Laborgeräte – Teil 1: Allgemeine Anforderungen
---	---

Elektromagnetische Verträglichkeit	gemäß EN 61326-1/IEC61326-1 Elektrische Mess-, Steuer-, Regel- und Laborgeräte – EMV-Anforderungen – Teil 1: Allgemeine Anforderungen
---	---

Störfestigkeit	Geeignet für den Gebrauch in industriellen Bereichen
Störaussendung	Klasse B (Geeignet für den Gebrauch im Wohnbereich und Bereichen, die direkt an ein Niederspannungsnetz angeschlossen sind, das (auch) Wohngebäude versorgt.) Damit ist das Gerät in beiden Bereichen einsetzbar.

Technische Spezifikationen

Standardausführung

Nivellierung	Glaslibelle mit Luftblase zum Zentrieren
Kalibrierung	Externe Kalibrierung
Wählbare Gewichtseinheiten	Gramm, Kilogramm, Carat, Pound, Unze, Troy Unze, Tael Hongkong, Tael Singapur, Tael, Taiwan, Grain, Pennyweight, Milligramm, Parts pro Pound, Tael China, Momme, Karat, Tola, Baht, Mesghal und Newton
Schnittstelle	mini USB – Automatische Erkennung des Sartorius Drucker YDP40 – Direkte Datenübertragung in Microsoft® Windows Programme ohne weitere Software – Programmierbares Datenausgabeintervall – Datentransferprotokolle SBI, Tabellenformat, Textformat
Anzeige	Touchscreen mit Sartorius Benutzeroberfläche
Standardapplikationen	Wägen, Dichte, Prozent, Kontrollieren, Höchstwert, Zählen, Unruhewägen
Sprachwahl	Englisch, Französisch, Deutsch, Italienisch, Polnisch, Portugiesisch, Russisch, Spanisch, Türkisch, Ungarisch, Chinesisch, Japanisch, Koreanisch
Schutz	– Robustes, leicht zu reinigendes Gehäuse – Schutzabdeckung für den Betrieb – Staubschutz für Analysenwaagen
Passwortschutz	Supervisor Lock, Menüverriegelung zum Schutz vor unbeabsichtigter Manipulation
Diebstahlsicherung	Kensington-Lock und Diebstahlsicherungsöse für Kette oder Kabel
Unterflurverwägung	Ja



Analysenwaagen Practum®

Modell		224	124	64
Wägebereich	g	220	120	60
Ablesbarkeit	mg	0,1	0,1	0,1
Reproduzierbarkeit (Standardabweichung)	mg	0,1	0,1	0,1
Linearitätsabweichung	mg	0,2	0,2	0,2
Empfindlichkeitsdrift zwischen +10 ... +30°C	± ppm/K	2	2	2
Typische Einschwingzeit	s	2	2	2
Waagschalenabmessung	mm	Ø 90	Ø 90	Ø 90
Wägeraumhöhe	mm	209	209	209
Nettogewicht, ca.	kg	4,5	4,5	4,5
Abmessungen T × B × H	mm Inch	360 × 216 × 320 14,1 × 8,5 × 12,6		

Präzisionswaagen Practum®

Modell		513	313	213	3102	2102	1102	612	412	6101	5101	2101	6100	5100	
Wägebereich	g	510	310	210	3100	2100	1100	610	410	6100	5100	1100	6100	5100	
Ablesbarkeit	mg	1	1	1	10	10	10	10	10	100	100	100	1000	1000	
Reproduzierbarkeit (Standardabweichung)	mg	1	1	1	10	10	10	10	10	100	100	100	500	500	
Linearitätsabweichung	mg	2	2	2	30	30	30	30	30	300	300	300	1000	1000	
Empfindlichkeitsdrift zwischen +10... +30°C	± ppm/K	3	3	3	4	4	4	4	4	8	8	8	8	8	
Typische Einschwingzeit	s	1	1	1	1,5	1,5	1,5	1,5	1,5	1,5	1,5	1,5	1	1	
Waagschalenabmessung	mm	Ø 120	Ø 120	Ø 120	Ø 180	Ø 180	Ø 180	Ø 180	Ø 180	Ø 180	Ø 180	Ø 180	Ø 180	Ø 180	
Wägeraumhöhe	mm	209	209	209	-	-	-	-	-	-	-	-	-	-	
Nettogewicht, ca.	kg	4,9	4,9	4,9	3,1	3,1	3,1	3,1	3,1	3,1	3,1	3,1	3,1	3,1	
Abmessungen T × B × H	mm Inch	360 × 216 × 320 14,1 × 8,5 × 12,6							360 × 216 × 95 14,1 × 8,5 × 3,75						

Zubehör

Drucker und Kommunikation

Standard Labordrucker	YDP40
– Druckerpapier für Labordrucker	69Y03287
Datenkabel Mini USB USB A	YCC04-D09
Datenkabel Mini USB RS232 9-polig	YCC03-D09

Allgemein

Akkusatz für Standard Laborwaagen	YRB11Z
Windschutz für Waagen mit einer Ablesbarkeit von 0,01 g 0,1 g 1g	YDS01SQP
Arbeitsschutzhaube für Waagen mit einer Ablesbarkeit von 0,1 mg und 1 mg	6960SE01
Arbeitsschutzhaube für Waagen mit einer Ablesbarkeit von 0,01 g 0,1 g 1g	6960SE02
Staubschutzhaube für Analysenwaagen mit Windschutz	6960SE03

Dichtebestimmung

Dichtebestimmungs-Set für Waagen mit einer Ablesbarkeit von 0,1 mg 1 mg	YDK03
Dichtebestimmungs-Set für Waagen mit einer Ablesbarkeit von 0,01 g 0,1 g 1g	YDK04



YDP40, Standard Labordrucker

Kalibriergewichte

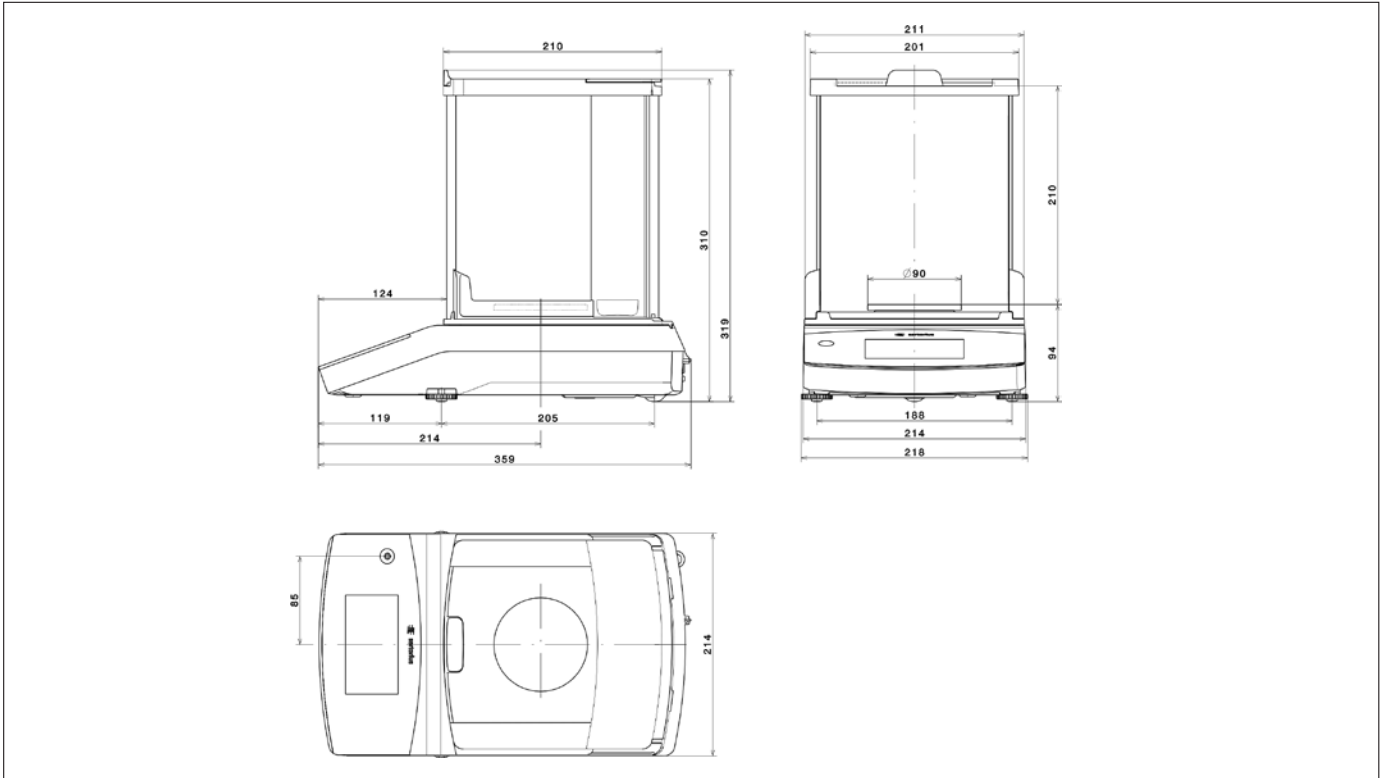
Kalibriergewicht für Laborwaagentyp 224; 313; 213 – Proof Line Knopfgewicht 200 g, OIML Klasse E2, mit DAkKS Zertifikat	YCW522-AC-02
Kalibriergewicht für Laborwaagentyp 124 – Proof Line Knopfgewicht 100 g, OIML Klasse E2, mit DAkKS Zertifikat	YCW512-AC-02
Kalibriergewicht für Laborwaagentyp 64 – Proof Line Knopfgewicht 50 g, OIML Klasse E2, mit DAkKS Zertifikat	YCW452-AC-02
Kalibriergewicht für Laborwaagentyp 513 – Proof Line Knopfgewicht 500 g, OIML Klasse E2, mit DAkKS Zertifikat	YCW552-AC-02
Kalibriergewicht für Laborwaagentyp 3102; 2102 – Proof Line Knopfgewicht 2 kg, OIML Klasse F1, mit DAkKS Zertifikat	YCW623-AC-02
Kalibriergewicht für Laborwaagentyp 1102 – Proof Line Knopfgewicht 1 kg, OIML Klasse F1, mit DAkKS Zertifikat	YCW613-AC-02
Kalibriergewicht für Laborwaagentyp 612 – Proof Line Knopfgewicht 500 g, OIML Klasse F2, mit DAkKS Zertifikat	YCW554-AC-02
Kalibriergewicht für Laborwaagentyp 412 – Proof Line Knopfgewicht 200 g, OIML Klasse F2, mit DAkKS Zertifikat	YCW524-AC-02
Kalibriergewicht für Laborwaagentyp 6101; 5101; 6100; 5100 – Proof Line Knopfgewicht 5 kg, OIML Klasse F2, mit DAkKS Zertifikat	YCW654-AC-02
Kalibriergewicht für Laborwaagentyp 2101 – Proof Line Knopfgewicht 2 kg, OIML Klasse F2, mit DAkKS Zertifikat	YCW624-AC-02



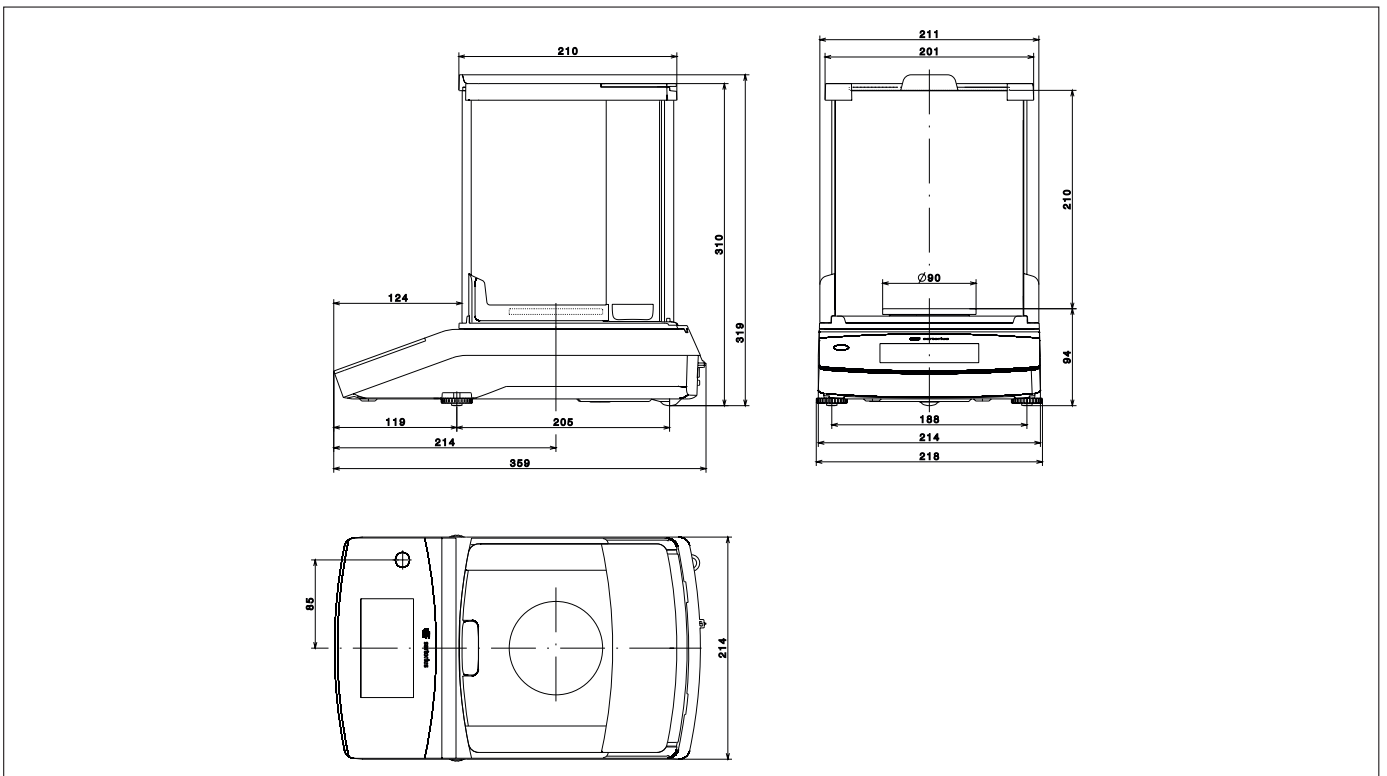
Kalibriergewichte

Technische Maßskizzen

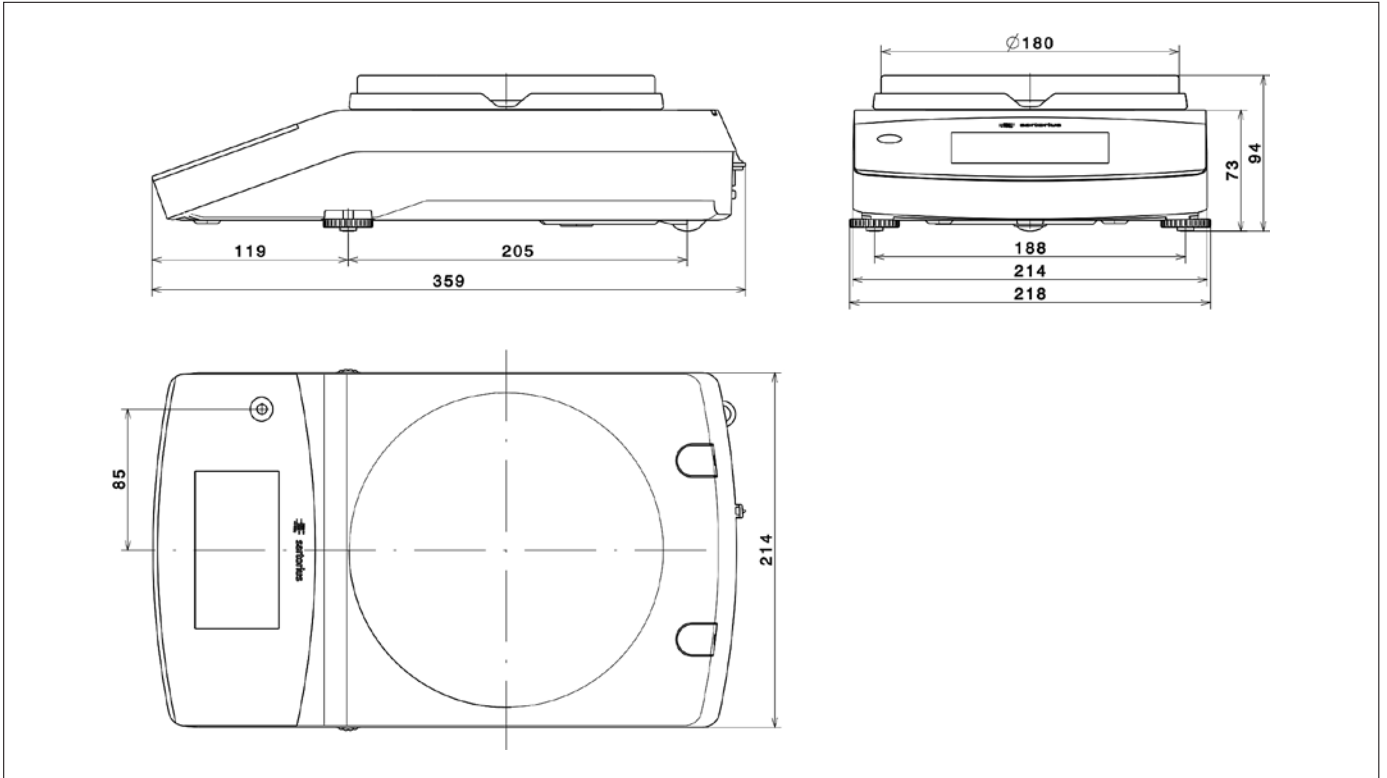
Modelle mit einer Ablesbarkeit von 0,1 mg
Angaben in mm



Modelle mit einer Ablesbarkeit von 1 mg
Angaben in mm



Modelle mit einer Ablesbarkeit von ≥ 10 mg
Angaben in mm



Sales and Service Contacts

For further contacts, visit www.sartorius.com

Europe

Germany

Sartorius Lab Instruments
GmbH & Co. KG
Weender Landstrasse 94-108
37075 Goettingen

Phone +49.551.308.0
Fax +49.551.308.3289

France & Suisse Romande

Sartorius France S.A.S.
ZI Les Paluds
Avenue de Jouques - CS 31090
13781 Aubagne Cedex

Phone +33.442.845600
Fax +33.442.846545

Austria

Sartorius Austria GmbH
Franzosengraben 12
1030 Vienna

Phone +43.1.7965760.0
Fax +43.1.7965760.24

Belgium

Sartorius Belgium N.V.
Leuvensesteenweg, 248/B
1800 Vilvoorde

Phone +32.2.756.06.71
Fax +32.2.253.45.95

Finland & Baltics

Sartorius Biohit Liquid Handling Oy
Laippatie 1
00880 Helsinki

Phone +358.9.755.951
Fax +358.9.755.95.292

Hungary

Sartorius Hungária Kft.
Kagyló u. 5.
2092 Budakeszi

Phone +3623.457.227
Fax +3623.457.147

Ireland

Sartorius Ireland Ltd.
Unit 41, The Business Centre
Stadium Business Park
Ballycoolin Road
Dublin 11

Phone +353.1.8089050
Fax +353.1.8089388

Italy

Sartorius Italy S.r.l.
Via dell'Antella, 76/A
50012 Antella-Bagno a Ripoli (FI)

Phone +39.055.63.40.41
Fax +39.055.63.40.526

Poland

Sartorius Poland sp.z o.o.
ul. Wrzesinska 70
62-025 Kostrzyn

Phone +48.61.6473830
Fax +48.61.6473839

Russian Federation

LLC "Sartorius ICR"
and LLC "Biohit"
Uralskaya str. 4, Lit. B
199155, Saint-Petersburg

Phone +7.812.327.5.327
Fax +7.812.327.5.323

Spain & Portugal

Sartorius Spain S.A.
Offices in Madrid:
C/ Isabel Colbrand, 10-12, of. 70
28050 Madrid

Phone Spain +34.902.123.367
Phone Portugal +351.800.855.800
Fax Spain +34.91.358.84.85
Fax Portugal +351.800.855.799

Switzerland

Sartorius Mechatronics Switzerland AG
Ringstrasse 24a
8317 Tagelswangen (ZH)

Phone +41.44.746.50.00
Fax +41.44.746.50.50

U.K.

Sartorius UK Ltd.
Longmead Business Centre
Blenheim Road, Epsom
Surrey KT19 9QQ

Phone +44.1372.737159
Fax +44.1372.729927

America

USA

Sartorius Corporation
5 Orville Drive, Suite 200
Bohemia, NY 11716

Phone +1.631.254.4249
Toll-free +1.800.635.2906
Fax +1.631.254.4253

Argentina

Sartorius Argentina S.A.
Int. A. Ávalos 4251
B1605ECS Munro
Buenos Aires

Phone +54.11.4721.0505
Fax +54.11.4762.2333

Brazil

Sartorius do Brasil Ltda
Avenida Senador Vergueiro 2962
São Bernardo do Campo
CEP 09600-000 - SP- Brasil

Phone +55.11.4362.8900
Fax + 55.11.4362.8901

Canada

Sartorius Canada Inc.
2179 Dunwin Drive #4
Mississauga, ON L5L 1X2

Phone +1.905.569.7977
Toll-Free +1.800.668.4234
Fax +1.905.569.7021

Mexico

Sartorius de México S.A. de C.V.
Circuito Circunvalación Poniente
No. 149
Ciudad Satélite
53100, Estado de México
México

Phone +52.5555.62.1102
Fax +52.5555.62.2942

Asia | Pacific

Australia

Sartorius Australia Pty. Ltd.
Unit 5, 7-11 Rodeo Drive
Dandenong South Vic 3175

Phone +61.3.8762.1800
Fax +61.3.8762.1828

China

Sartorius Scientific
Instruments (Beijing) Co., Ltd.
33 Yu An Road, Airport Industrial Park
Zone B,
Shunyi District, Beijing 101300,
P.R.China

Phone +86.10.8042.6300
Fax +86.10.8042.6486

Hong Kong

Sartorius Hong Kong Ltd.
Unit 1012, Lu Plaza
2 Wing Yip Street
Kwung Tong
Kowloon, Hong Kong

Phone +852.2774.2678
Fax +852.2766.3526

India

Sartorius Weighing India Pvt. Ltd.
#69/2-69/3, NH 48, Jakkasandra,
Nelamangala Tq
562 123 Bangalore, India

Phone +91.80.4350.5250
Fax +91.80.4350.5253

Japan

Sartorius Stedim Japan K.K.
4th Fl., Daiwa Shinagawa North Bldg.
8-11, Kita-Shinagawa 1-chome
Shinagawa-ku, Tokyo, 140-0001 Japan

Phone +81.3.4331.4300
Fax +81.3.4331.4301

Malaysia

Sartorius Malaysia Sdn. Bhd
Lot L3-E-3B, Enterprise 4
Technology Park Malaysia
Bukit Jalil
57000 Kuala Lumpur, Malaysia

Phone +60.3.8996.0622
Fax +60.3.8996.0755

Singapore

Sartorius Singapore Pte. Ltd
1 Science Park Road,
The Capricorn, #05-08A,
Singapore Science Park II
Singapore 117528

Phone +65.6872.3966
Fax +65.6778.2494

South Korea

Sartorius Korea Ltd.
8th Floor, Solid Space B/D,
PanGyoYeok-Ro 220, BunDang-Gu
SeongNam-Si, GyeongGi-Do, 463-400

Phone +82.31.622.5700
Fax +82.31.622.5799

Thailand

Sartorius (Thailand) Co. Ltd.
129 Rama 9 Road,
Huaykwang
Bangkok 10310

Phone +66.2643.8361-6
Fax +66.2643.8367



◀ www.sartorius.com