



Die neue Secura®.

Sicher & Zuverlässig Wägen.



Kein Risiko!

Der Datentransfer zum Drucker oder Computer ist blockiert, wenn...

- die Waage nicht korrekt nivelliert ist
- die Minimaleinwaage nicht beachtet wird
- die Waage nicht korrekt kalibriert ist

Netzgerät

Sartorius-Netzgerätmodul	6971790 mit austauschbaren länderspezifischen Netzsteckeradaptern
Primär	100 – 240 V~, – 10% +10%, 50 – 60 Hz, 0,2 A
Sekundär	15 Vdc, ± 5 %, 530 mA (max.) 8 Watt (max.): 0 bis + 40 °C und 15 Vdc, ± 5 %, 330 mA (max.) 5 Watt (max.): 0 bis +50 °C
Weitere Daten	Schutzklasse II lt. EN/IEC 60950-1 bis 3000 m über NN IP40 gemäß EN 60529 IEC 60529

Waage

Spannungsversorgung	nur über Sartorius-Netzgerätmodul 6971790
Eingangsspannung	12,0 ... 18,0 Vdc
Leistungsaufnahme	2 W (typisch)

Umgebungsbedingungen

Die technischen Daten gelten bei folgenden Umgebungsbedingungen:

Umgebung	Verwendung nur in Innenräumen
Umgebungstemperatur *	+10°C bis +30°C
Betriebsfähigkeit	Gewährleistet zwischen +5°C ... +45°C
Lager und Transport	– 10 °C... + 60 °C
Höhe	bis 3000 m über NN
Relative Luftfeuchte**	15 % bis 80 % für Temperaturen bis zu 31 °C nicht-kondensierend, linear abnehmend bis zu 50 % relativer Luftfeuchte bei 40 °C und 20 % bei 50 °C

Sicherheit elektrischer Betriebsmittel	gemäß EN 61010-1/IEC61010-1 Sicherheitsbestimmungen für elektrische Mess-, Steuer-, Regel- und Laborgeräte – Teil 1: Allgemeine Anforderungen
---	---

Elektromagnetische Verträglichkeit	gemäß EN 61326-1/IEC61326-1 Elektrische Mess-, Steuer-, Regel- und Laborgeräte – EMV-Anforderungen – Teil 1: Allgemeine Anforderungen
---	---

Störfestigkeit	Geeignet für den Gebrauch in industriellen Bereichen
----------------	--

Störaussendung	Klasse B (Geeignet für den Gebrauch im Wohnbereich und Bereichen, die direkt an ein Niederspannungsnetz angeschlossen sind, das (auch) Wohngebäude versorgt.) Damit ist das Gerät in beiden Bereichen einsetzbar.
----------------	---

Geeichte Waagen gemäß EU entsprechen den Anforderungen der EG-Richtlinie 2009/23/EG mit EN45501:1992 bzw. OIML R76:2006.

* Bei geeichten Waagen gemäß EU, siehe Angaben auf der Waage.

** Bei geeichten Waagen gemäß EU gelten die gesetzlichen Vorschriften.

Technische Spezifikationen

Standardausführung

APC Funktionen	<ul style="list-style-type: none">– Überwachung der Minimaleinwaage nach USP – 50min– Passwortschutz der Setupeinstellungen– Vollautomatische, temperatur- und zeitgesteuerte interne Kalibrierung – isoCAL– Sperrung des Datentransfers zu Drucker oder Computer bei unsicheren Wäageergebnissen: z.B. Unterschreitung der Minimaleinwaage nach USP, nicht nivellierte Waage, erforderliche isoCAL Kalibrierung– Speicherung der durchgeführten Kalibriervorgänge – Cal Audit Trail
Safety Level	Drei konfigurierbare Sicherheitsstufen
Nivellierung	LevelControl - intelligenter, optoelektronischer Nivellierungssensor mit Alarmfunktion und interaktiver Anwenderführung für sicheres Nivellieren
Kalibrierung	Interne Kalibrierung isoCAL, Externe Kalibrierung
Wählbare Gewichtseinheiten ¹	Gramm, Kilogramm, Carat, Pound, Unze, Troy Unze, Tael Hongkong, Tael Singapur, Tael, Taiwan, Grain, Pennyweight, Milligramm, Parts pro Pound, Tael China, Momme, Karat, Tola, Baht, Mesghal und Newton
Schnittstelle	mini USB <ul style="list-style-type: none">– Automatische Erkennung der Sartorius Drucker YDP30 und YDP40– Direkte Datenübertragung in Microsoft® Windows Programme ohne weitere Software– Programmierbares Datenausgabeintervall– Datentransferprotokolle SBI, xBPI, Tabellenformat, Textformat
Anzeige	Touchscreen mit Sartorius Benutzeroberfläche, optimiert für Anwender im pharmazeutischen Labor
Standardapplikationen	Wägen, Dichte, Prozent, Kontrollieren, Höchstwert, Zählen, Unruhewägen
Spezielle Laborapplikationen	Mischen, Komponenten, Statistik, Umrechnen
Sprachwahl	Englisch, Französisch, Deutsch, Italienisch, Polnisch, Portugiesisch, Russisch, Spanisch, Türkisch, Ungarisch, Chinesisch, Japanisch, Koreanisch
Schutz	<ul style="list-style-type: none">– Chemisch beständige Gehäuseoberfläche– Schutzabdeckung für den Betrieb– Staubschutz für Analysenwaagen
Diebstahlsicherung	Kensington-Lock und Diebstahlsicherungsöse für Kette oder Kabel

¹ Eingeschränkt bei geeichten Modellen



Analysenwaagen Secura®

Modell		224	124
Wägebereich	g	220	120
Ablesbarkeit	mg	0,1	0,1
Reproduzierbarkeit (Standardabweichung)	mg	0,1	0,1
Linearitätsabweichung	mg	0,2	0,2
Minimaleinwaage nach USP, typisch	g	0,12	0,12
Empfindlichkeitsdrift zwischen +10...+30°C	± ppm/K	1,5	1,5
Typische Einschwingzeit	s	2	2
isoCAL:			
- Temperaturwechsel	K	1,5	1,5
- Zeitabstand	h	4	4
Anzeigefolge (je nach eingestellter Filterstufe)	s	0,2	0,2
Waagschalenabmessung	mm	Ø 90	Ø 90
Wägeraumhöhe	mm	209	209
Nettogewicht, ca.	kg	5,1	5,1
Abmessungen T x B x H	mm Inch	360 x 216 x 320 14,1 x 8,5 x 12,6	

Präzisionswaagen Secura®

Modell		613	513	313	213	6102	5102	3102	2102	1102	612
Wägebereich	g	610	510	310	210	6100	5100	3100	2100	1100	610
Ablesbarkeit	mg	1	1	1	1	10	10	10	10	10	10
Reproduzierbarkeit (Standardabweichung)	mg	1	1	1	1	10	10	10	10	10	10
Linearitätsabweichung	mg	2	2	2	2	20	20	20	20	20	20
Minimaleinwaage nach USP, typisch	g	1,5	1,5	1,5	1,5	12	12	12	12	12	12
Empfindlichkeitsdrift zwischen +10...+30°C	± ppm/K	3	3	3	3	3	3	3	3	3	3
Typische Einschwingzeit	s	1	1	1	1	1	1	1	1	1	1
isoCAL:											
- Temperaturwechsel	K	2	2	4	4	2	2	4	4	4	4
- Zeitabstand	h	6	6	12	12	6	6	12	12	24	24
Anzeigefolge (je nach eingestellter Filterstufe)	s	0,1 0,2	0,1 0,2	0,1 0,2	0,1 0,2	0,1 0,2	0,1 0,2	0,1 0,2	0,1 0,2	0,1 0,2	0,1 0,2
Waagschalenabmessung	mm	Ø 120	Ø 120	Ø 120	Ø 120	Ø 180	Ø 180	Ø 180	Ø 180	Ø 180	Ø 180
Wägeraumhöhe	mm	209	209	209	209	-	-	-	-	-	-
Nettogewicht, ca.	kg	5,1	5,1	5,1	5,1	5,2	5,2	5,2	5,2	5,2	5,2
Abmessungen T x B x H	mm Inch	360 x 216 x 320 14,1 x 8,5 x 12,6				360 x 216 x 95 14,1 x 8,5 x 3,75					

Geeichte Modelle mit länderspezifischer Bauartzulassung

Analysenwaagen Secura®

Modell		224-1x ¹	124-1x ¹
Genauigkeitsklasse		Ⓡ	Ⓡ
Bauart ²		SQP-A	SQP-A
Wägebereich Max	g	220	120
Zifferschritt d	mg	0,1	0,1
Eichwert e	mg	1	1
Mindestlast Min	mg	10	10
Taraausgleichsbereich (subtraktiv)		<100 % vom maximalen Wägebereich	
Minimaleinwaage nach USP, typisch	g	0,12	0,12
Typische Einschwingzeit	s	2	2
isoCAL:			
- Temperaturwechsel	K	1,5	1,5
- Zeitabstand	h	4	4
Anzeigefolge (je nach eingestellter Filterstufe)	s	0,2	0,2
Waagschalenabmessung	mm	∅ 90	∅ 90
Wägeraumhöhe	mm	209	209
Nettogewicht, ca.	kg	5,1	5,1
Abmessungen T x B x H	mm Inch	360 x 216 x 320 14,1 x 8,5 x 12,6	

Präzisionswaagen Secura®

Modell		613-1x ¹	513-1x ¹	313-1x ¹	213-1x ¹	6102-1x ¹	5102-1x ¹	3102-1x ¹	2102-1x ¹	1102-1x ¹	612-1x ¹	
Genauigkeitsklasse		Ⓡ	Ⓡ	Ⓡ	Ⓡ	Ⓡ	Ⓡ	Ⓡ	Ⓡ	Ⓡ	Ⓡ	
Bauart ²		SQP-B	SQP-B	SQP-B	SQP-B	SQP-C	SQP-C	SQP-C	SQP-D	SQP-D	SQP-D	
Wägebereich Max	g	610	510	310	210	6100	5100	3100	2100	1100	610	
Zifferschritt d	mg	1	1	1	1	10	10	10	10	10	10	
Eichwert e	mg	10	10	10	10	100	100	100	100	100	100	
Mindestlast Min	mg	20	20	20	20	500	500	500	500	500	500	
Taraausgleichsbereich (subtraktiv)		<100% vom maximalen Wägebereich										
Minimaleinwaage nach USP, typisch	g	1,5	1,5	1,5	1,5	12	12	12	12	12	12	
Typische Einschwingzeit	s	1	1	1	1	1	1	1	1	1	1	
isoCAL:												
- Temperaturwechsel	K	2	2	2	2	2	2	2	2	2	2	
- Zeitabstand	h	6	6	6	6	6	6	6	6	6	6	
Anzeigefolge (je nach eingestellter Filterstufe)	s	0,1 0,2	0,1 0,2	0,1 0,2	0,1 0,2	0,1 0,2	0,1 0,2	0,1 0,2	0,1 0,2	0,1 0,2	0,1 0,2	
Waagschalenabmessung	mm	∅ 120	∅ 120	∅ 120	∅ 120	∅ 180	∅ 180	∅ 180	∅ 180	∅ 180	∅ 180	
Wägeraumhöhe	mm	209	209	209	209	-	-	-	-	-	-	
Nettogewicht, ca.	kg	5,1	5,1	5,1	5,1	5,2	5,2	5,2	5,2	5,2	5,2	
Abmessungen T x B x H	mm Inch	360 x 216 x 320 14,1 x 8,5 x 12,6							360 x 216 x 95 14,1 x 8,5 x 3,75			

¹ Mögliche Bezeichnungen der länderspezifischen Modellvarianten:
x = CEU: Geeichte Waagen mit EG-Bauartzulassung D12-09-014 (für EU außer: Frankreich, Italien und Schweiz)
x = CFR: Geeichte Waagen mit EG-Bauartzulassung D12-09-014 nur für Frankreich

x = CIT: Geeichte Waagen mit EG-Bauartzulassung D12-09-014 nur für Italien
x = CCH: Geeichte Waagen mit EG-Bauartzulassung D12-09-014 nur für die Schweiz
x = NUS: NTEP-Zertifikat für USA
x = CN: CMC-Bauartzulassung für China

x = OJP: Waage mit Bauartzulassung für Japan
x = OBR: Waage mit Bauartzulassung für Brasilien
x = OAR: Waage mit Bauartzulassung für Argentinien
x = OKR: Waage mit Bauartzulassung für Südkorea

x = ORU: Waage mit Bauartzulassung für Russland
x = OIN: Waage mit Bauartzulassung für Indien
x = OCA: Waage mit Bauartzulassung für Kanada
² alle Modelle ...CN: Bauart „SQP“

Zubehör

Drucker und Kommunikation

Premium GLP Labordrucker	YDP30
– Druckerpapier für GLP Labordrucker	69Y03285
– Endlosetiketten für GLP Labordrucker	69Y03286
Standard Labordrucker	YDP40
– Druckerpapier für Labordrucker	69Y03287
Datenkabel Mini USB USB A	YCC04-D09
Datenkabel Mini USB RS232 9-polig	YCC03-D09

Allgemein

Akkusatz für Standard Laborwaagen	YRB11Z
Windschutz für Waagen mit einer Ablesbarkeit von 10 mg	YDS01SQP
Arbeitsschutzhaube für Waagen mit einer Ablesbarkeit von 0,1 mg und 1 mg	6960SE01
Arbeitsschutzhaube für Waagen mit einer Ablesbarkeit von 10 mg	6960SE02
Staubschutzhaube für Analysenwaagen mit Windschutz	6960SE03
Zertifikat der USP-Mindesteinwaage	84CGNA

Dichtebestimmung

Dichtebestimmungs-Set für Waagen mit einer Ablesbarkeit von 0,1 mg 1 mg	YDK03
Dichtebestimmungs-Set für Waagen mit einer Ablesbarkeit von 10 mg	YDK04

Kalibriergewichte

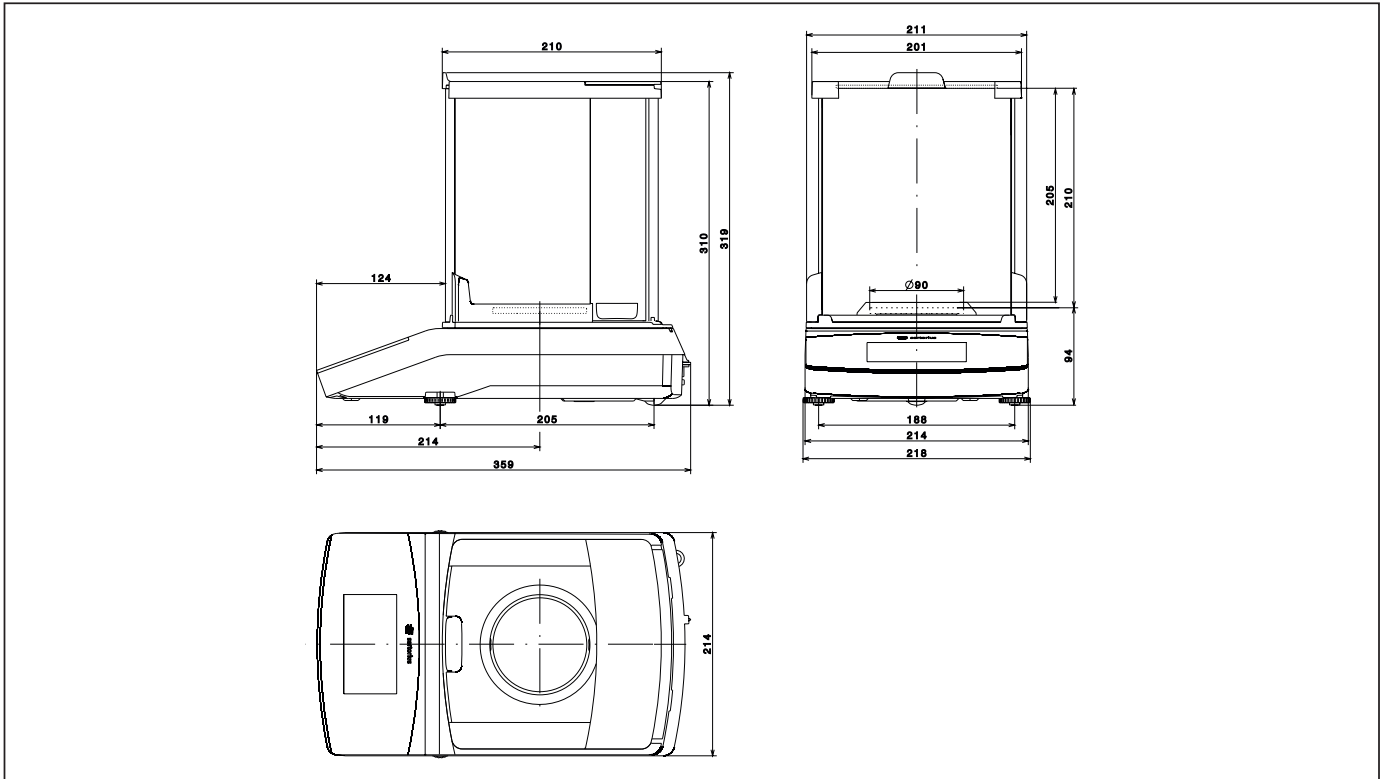
Kalibriergewicht für Laborwaagentyp 224; 313; 213 – Proof Line Knopfgewicht 200 g, OIML Klasse E2, mit DAkkS Zertifikat	YCW522-AC-02
Kalibriergewicht für Laborwaagentyp 124 – Proof Line Knopfgewicht 100 g, OIML Klasse E2, mit DAkkS Zertifikat	YCW512-AC-02
Kalibriergewicht für Laborwaagentyp 613; 513; 612 – Proof Line Knopfgewicht 500 g, OIML Klasse E2, mit DAkkS Zertifikat	YCW552-AC-02
Kalibriergewicht für Laborwaagentyp 6102; 5102 – Proof Line Knopfgewicht 5 kg, OIML Klasse E2, mit DAkkS Zertifikat	YCW652-AC-02
Kalibriergewicht für Laborwaagentyp 3102; 2102 – Proof Line Knopfgewicht 2 kg, OIML Klasse E2, mit DAkkS Zertifikat	YCW622-AC-02
Kalibriergewicht für Laborwaagentyp 1102 – Proof Line Knopfgewicht 1 kg, OIML Klasse E2, mit DAkkS Zertifikat	YCW612-AC-02



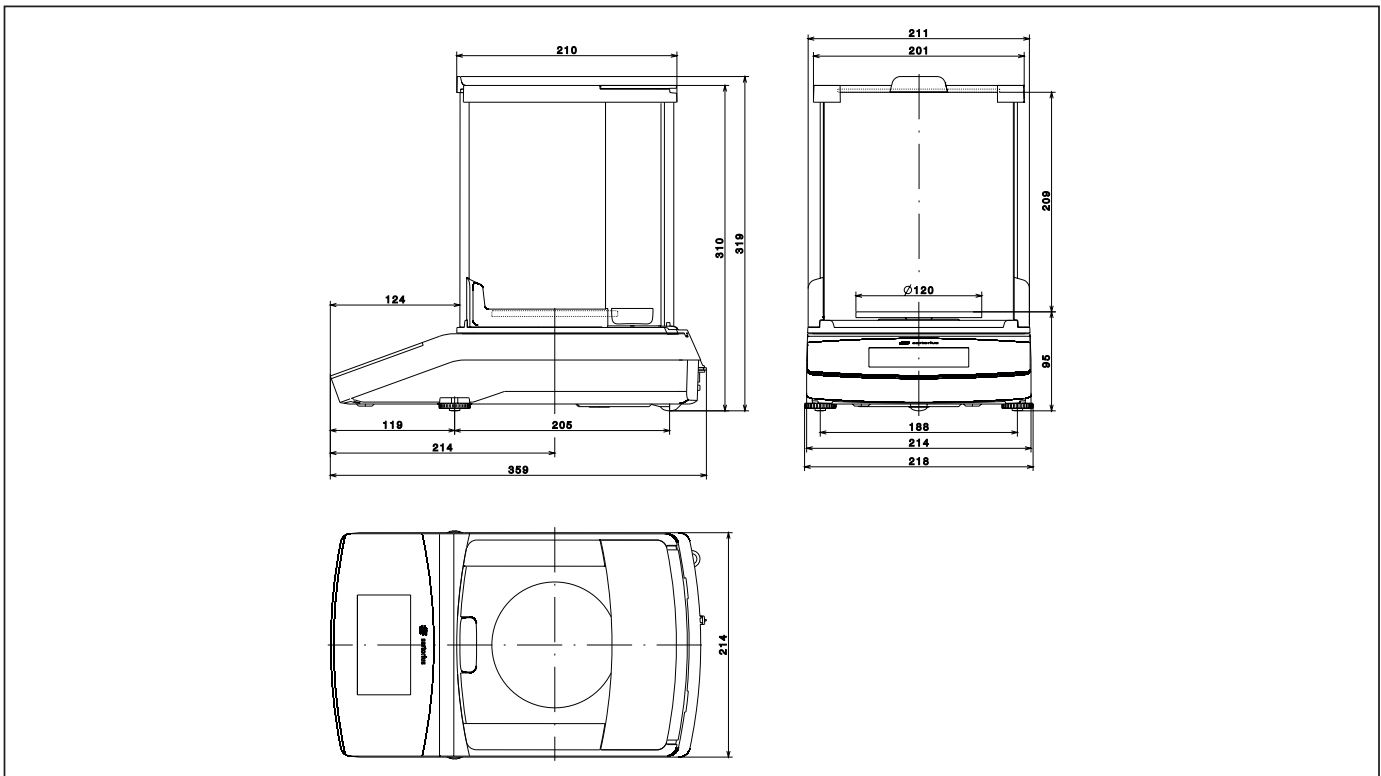
YDP30, Premium GLP Labordrucker

Technische Maßskizzen

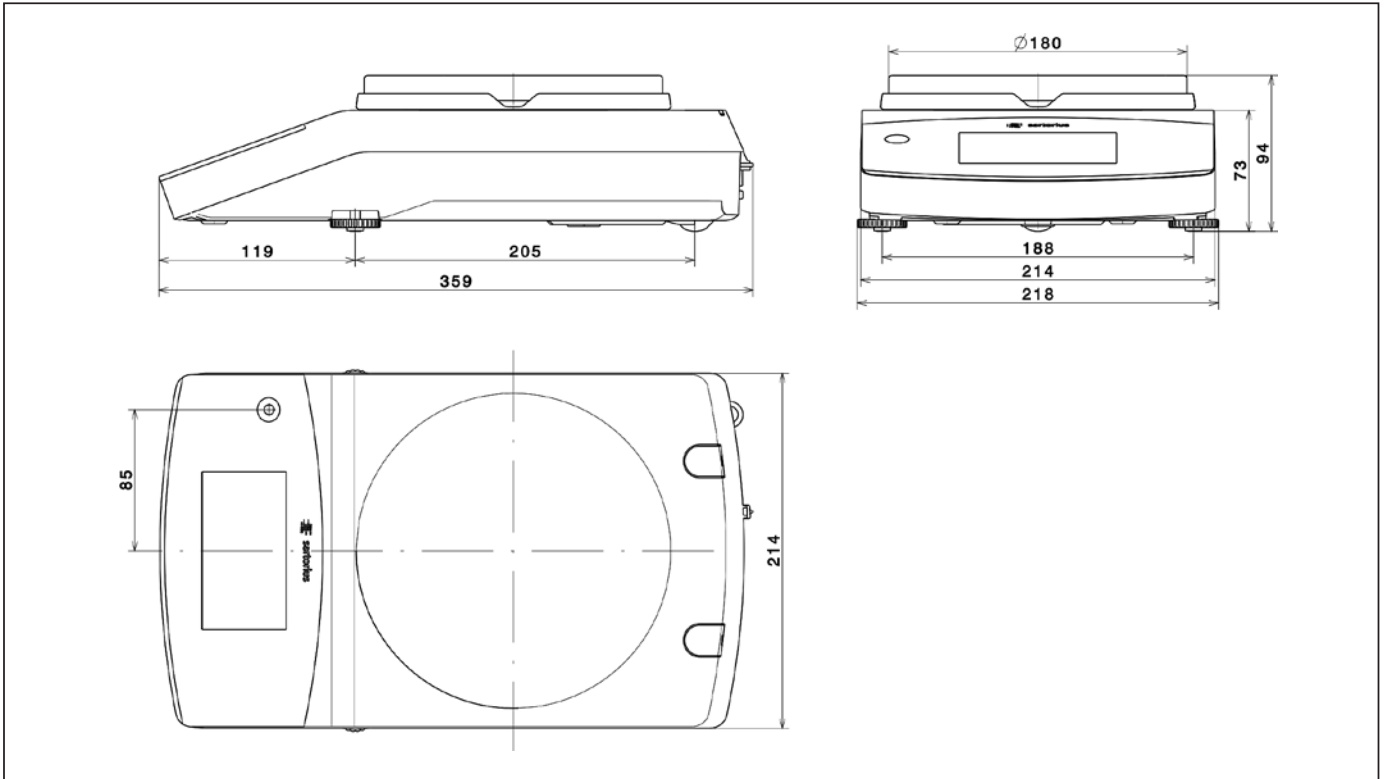
Modelle mit einer Ablesbarkeit von 0,1 mg
Angaben in mm



Modelle mit einer Ablesbarkeit von 1 mg
Angaben in mm



Modelle mit einer Ablesbarkeit von ≥ 10 mg
Angaben in mm



Sales and Service Contacts

For further contacts, visit www.sartorius.com

Europe

Germany

Sartorius Lab Instruments
GmbH & Co. KG
Weender Landstrasse 94-108
37075 Goettingen

Phone +49.551.308.0
Fax +49.551.308.3289

France & Suisse Romande

Sartorius France S.A.S.
ZI Les Paluds
Avenue de Jouques - CS 31090
13781 Aubagne Cedex

Phone +33.442.845600
Fax +33.442.846545

Austria

Sartorius Austria GmbH
Franzosengraben 12
1030 Vienna

Phone +43.1.7965760.0
Fax +43.1.7965760.24

Belgium

Sartorius Belgium N.V.
Leuvensesteenweg, 248/B
1800 Vilvoorde

Phone +32.2.756.06.71
Fax +32.2.253.45.95

Finland & Baltics

Sartorius Biohit Liquid Handling Oy
Laippatie 1
00880 Helsinki

Phone +358.9.755.951
Fax +358.9.755.95.292

Hungary

Sartorius Hungária Kft.
Kagyló u. 5.
2092 Budakeszi

Phone +3623.457.227
Fax +3623.457.147

Ireland

Sartorius Ireland Ltd.
Unit 41, The Business Centre
Stadium Business Park
Ballycoolin Road
Dublin 11

Phone +353.1.8089050
Fax +353.1.8089388

Italy

Sartorius Italy S.r.l.
Via dell'Antella, 76/A
50012 Antella-Bagno a Ripoli (FI)

Phone +39.055.63.40.41
Fax +39.055.63.40.526

Poland

Sartorius Poland sp.z o.o.
ul. Wrzesinska 70
62-025 Kostrzyn

Phone +48.61.6473830
Fax +48.61.6473839

Russian Federation

LLC "Sartorius ICR"
and LLC "Biohit"
Uralskaya str. 4, Lit. B
199155, Saint-Petersburg

Phone +7.812.327.5.327
Fax +7.812.327.5.323

Spain & Portugal

Sartorius Spain S.A.
Offices in Madrid:
C/ Isabel Colbrand, 10-12, of. 70
28050 Madrid

Phone Spain +34.902.123.367
Phone Portugal +351.800.855.800
Fax Spain +34.91.358.84.85
Fax Portugal +351.800.855.799

Switzerland

Sartorius Mechatronics Switzerland AG
Ringstrasse 24a
8317 Tagelswangen (ZH)

Phone +41.44.746.50.00
Fax +41.44.746.50.50

U.K.

Sartorius UK Ltd.
Longmead Business Centre
Blenheim Road, Epsom
Surrey KT19 9QQ

Phone +44.1372.737159
Fax +44.1372.729927

America

USA

Sartorius Corporation
5 Orville Drive, Suite 200
Bohemia, NY 11716

Phone +1.631.254.4249
Toll-free +1.800.635.2906
Fax +1.631.254.4253

Argentina

Sartorius Argentina S.A.
Int. A. Ávalos 4251
B1605ECS Munro
Buenos Aires

Phone +54.11.4721.0505
Fax +54.11.4762.2333

Brazil

Sartorius do Brasil Ltda
Av. Dom Pedro I, 241
Bairro Vila Pires
Santo André
São Paulo
Cep 09110-001

Phone +55.11.4451.6226
Fax +55.11.4451.4369

Canada

Sartorius Canada Inc.
2179 Dunwin Drive #4
Mississauga, ON L5L 1X2

Phone +1.905.569.7977
Toll-Free +1.800.668.4234
Fax +1.905.569.7021

Mexico

Sartorius de México S.A. de C.V.
Circuito Circunvalación Poniente
No. 149
Ciudad Satélite
53100, Estado de México
México

Phone +52.5555.62.1102
Fax +52.5555.62.2942

Asia | Pacific

Australia

Sartorius Australia Pty. Ltd.
Unit 5, 7-11 Rodeo Drive
Dandenong South Vic 3175

Phone +61.3.8762.1800
Fax +61.3.8762.1828

China

Sartorius Scientific
Instruments (Beijing) Co., Ltd.
33 Yu An Road, Airport Industrial Park
Zone B,
Shunyi District, Beijing 101300,
P.R.China

Phone +86.10.8042.6300
Fax +86.10.8042.6486

Hong Kong

Sartorius Hong Kong Ltd.
Unit 1012, Lu Plaza
2 Wing Yip Street
Kwung Tong
Kowloon, Hong Kong

Phone +852.2774.2678
Fax +852.2766.3526

India

Sartorius Weighing India Pvt. Ltd.
#69/2-69/3, NH 48, Jakkasandra,
Nelamangala Tq
562 123 Bangalore, India

Phone +91.80.4350.5250
Fax +91.80.4350.5253

Japan

Sartorius Stedim Japan K.K.
4th Fl., Daiwa Shinagawa North Bldg.
8-11, Kita-Shinagawa 1-chome
Shinagawa-ku, Tokyo, 140-0001 Japan

Phone +81.3.4331.4300
Fax +81.3.4331.4301

Malaysia

Sartorius Malaysia Sdn. Bhd
Lot L3-E-3B, Enterprise 4
Technology Park Malaysia
Bukit Jalil
57000 Kuala Lumpur, Malaysia

Phone +60.3.8996.0622
Fax +60.3.8996.0755

Singapore

Sartorius Singapore Pte. Ltd
1 Science Park Road,
The Capricorn, #05-08A,
Singapore Science Park II
Singapore 117528

Phone +65.6872.3966
Fax +65.6778.2494

South Korea

Sartorius Korea Ltd.
8th Floor, Solid Space B/D,
PanGyoYeok-Ro 220, BunDang-Gu
SeongNam-Si, GyeongGi-Do, 463-400

Phone +82.31.622.5700
Fax +82.31.622.5799

Thailand

Sartorius (Thailand) Co. Ltd.
129 Rama 9 Road,
Huaykwang
Bangkok 10310

Phone +66.2643.8361-6
Fax +66.2643.8367



◀ www.sartorius.com