



Signum® Komplettwaagen Supreme SIWSBBP und SIWSDCP



- Monolithisches Wägesystem
- Auflösungen von 60.000 d bis 620.000 d
- Klasse II „geeicht ab Werk“: bis 62.000 e mit interner Justiergewichtsschaltung
- Mehrere Applikationslevel vorhanden
- Überlastschutz 300 kg
- Vielzahl von Optionen für spezielle Anforderungen | Datenkommunikation
- Optionaler IP65-Schutz
- Optionaler Einsatz in explosionsgefährdeten Bereichen Zone 2 und Zone 22

Die Signum® aus dem Hause Sartorius ist die neueste Produktfamilie einer langen Reihe marktführender Wägesysteme. Sie verbindet die hohe Präzision einer Laborwaage mit der robusten Bauweise und der Langlebigkeit einer Industriewaage.

Da bei der Entwicklung die Bedienerfreundlichkeit im Vordergrund stand, verfügt die Signum® über ein intuitives Bedienkonzept. Egal wie kompliziert Ihre Aufgabe ist, Signum® macht sie spielend einfach und minimiert außerdem das Risiko von Eingabefehlern. Die eingebaute Justiergewichtsschaltung erhält die Genauigkeit der Waage, und dank eines internen Produktspeichers können große Datenmengen geräteintern gespeichert werden.

Eine Auswahl von drei Anzeigeeinheiten und drei Plattformen sorgt dafür, dass die Signum® unabhängig von Ihrem Verarbeitungsprozess immer beste Wahl ist. Je nach Applikationslevel der Anzeigeeinheit und der Plattform steht ein reichhaltiges Spektrum an Leistungsmerkmalen zur Auswahl, unter anderem:

- SQ Min (Mindesteinwaage)
- Umfassende Funktionen für Etikettendruck und -formatierung
- Zählen
- Prüfung der Wägeregebnisse
- Summieren
- Rezeptieren
- Klassieren

Damit sich die Signum® nahtlos in Ihre vorhandene Infrastruktur einfügt, bietet sie unterschiedlichste Anschlussoptionen, zum Beispiel Ethernet, Profibus DP, PS2, RS232, RS422 und RS485. Um die Integration in Verarbeitungsprozesse aller Art weiter zu vereinfachen, kann die Signum® wahlweise in ein Gehäuse der Schutzart IP65 eingebaut werden. Sie ist dann ATEX-konform und für den Einsatz in Zone 2 und Zone 22 zugelassen.

Die Umgebungsbedingungen aller wägetechnischen Applikationen können sich potenziell schädigend auf die Gerätegenauigkeit auswirken. Dies ist eine Herausforderung, der die Signum® ihren massiven Überlastschutz (bis 300 kg) und ihre Beständigkeit gegenüber seitlichen Stoßbelastungen und Erschütterungen entgegengesetzt.

Was auch immer Ihr spezielles Einsatzgebiet sein mag, die Signum® garantiert Ihnen volle Unterstützung. Mit ihren vielfältigen Optionen und individuell anpassbaren Leistungsmerkmalen ist sie ohne Rücksicht auf Budget und Anforderungen immer die perfekte Wahl.

Signum®, die Komplettwaage, die Ihren Arbeitsablauf vervollständigt.

Allgemeine technische Daten

Material

Anzeigeeinheit Edelstahl
Plattform industrietaugliche
Epoxydharzbeschichtung
Farbton: NCSS3502-B (RAL7040),
Lastplatte Edelstahl

Anzeige- und Bedieneinheit

Beigestellt, mit Anschraubblech, bzw. optional
Stative zur Befestigung an der Plattform

Feuchtigkeit

85% rel. (nicht betauend)
bis 31°C; 50% rel. 40°C

Einsatz in einer Höhe über NN

Bis 2.000 m; in Innenräumen

Wägesystem

Monolithisches Wägesystem

Auflösung (nicht eichfähig)

SIWSBBP:
Modellabhängig bis zu 620.000 d
SIWSDCP:
Modellabhängig: bis zu 350.000 d

Auflösung (geeicht ab Werk)*

SIWSBBP: Modellabhängig 1 × 62.000 e
SIWSDCP: Modellabhängig 1 × 35.000 e

Störaussendung

Gemäß EN 61326-1, Klasse B (IEC 61326-1)

Elektrische Sicherheit

Gemäß EN 61010-1
(IEC 61010-1)

Störfestigkeit

Gemäß EN 61326-1,
industrielle Bereiche
(IEC 61326-1)

Vorlast

Bis zu 100 % des Wägebereiches

* Modelle „geeicht ab Werk“ mit
interner Justiergewichtsschaltung
(alle nicht eichfähigen Waagen
standardmäßig ohne int.
Justiergewichtsschaltung)

IP-Schutz

IP43
optional IP65

Nettogewicht | Bruttogewicht

SIWSBBP: 6,8 kg | 8,6 kg
SIWSDCP: 11,4 kg | 13,0 kg

Verpackungsabmessungen

SIWSBBP: 570 × 400 × 370 mm
SIWSDCP: 570 × 400 × 370 mm

Umgebungstemperatur

-10°C bis 40°C

Umgebungstemperatur

(nur für Einsatz im eichpflichtigen
Verkehr)

SIWSBBP: +10°C bis +40°C
SIWSDCP: +10°C bis +30°C

Datenschnittstellen

RS232

Optional

RS232

RS485/422

Analogausgang 0/4..20 mA, 0-10 V, 16-Bit

Digital I | O (5 Ein- und 5 Ausgänge)

Profibus DP

Ethernet TCP | IP

PS/2

2. eingebauter A/D-Wandler

Interner Alibispeicher

Optional 130.000 Datensätze

Umfangreiches Zubehör

Akkubetrieb

Optional

Interner Akku in Anzeigeeinheit

(abweichende Gehäuseabmessungen)

Ex-Zulassung

Zone 2 und Zone 22

Spannungsversorgung

100 – 240 V AC (-15% | +10%), 50 – 60 Hz,
max. 17 W | 23 VA

Optional

15,5-24 VDC (±10%), max. 12 W

13-17 VAC (±10%), 50-60 Hz, max. 12 W

Kabellänge zwischen Anzeigeeinheit und Plattform

2 m

Bestellcode

Beispiel-Bestellcode SIWSBBP-3-3-H:

Familie	Sensor-technologie	Abmessungen	Grundrahmen- material	-	Applikations- stufe	-	Maximal- last	-	Anzeige- auflösung	Zulassung CE
SIW	S	BB	P	-	1	-	06	-	H	HCE
		DC	P		2		3		S	SCE
					3		6			
							16			
							35			

Auflösung Signum® Supreme

Nicht eichfähig

Geeicht ab Werk

-H	Auflösung > 100.000 d	-SCE	Einbereich Klasse II < 10.000 e, e = 10 d
-S	Auflösung > = 60.000 d	-HCE	Einbereich Klasse II > 10.000 e, e = 10 d

Anzeige- und Bedieneinheit



Applikationsstufen

	Level 1	Level 2	Level 3
Keyboard	6 Tasten	14 Tasten	28 Tasten
Anzeige	14 Segmente	14 Segmente 20 mm Wägewertanzeige plus Applikationssymbole	14 Segmente 20 mm Wägewertanzeige plus Applikationssymbole
Wägen	•	•	•
Datenübermittlung an Drucker PC	•	•	•
ISO-Test	•	•	•
Zählen		•	•
Prozentwägen		•	•
Mittelwertbildung		•	•
Kontrollieren		•	•
Summieren		•	•
Kombination von 3 Applikationen			•
Einwaage und Zählen auf Zielwert (aus Speicher)		•	
SQ Min (Mindesteinwaage)	•	•	•
Identifier (4 x 40 Zeichen)			•
Produktdatenspeicher			•
Datum Uhrzeit		•	•
Mengenwaagenanschluss		•	•
Interner Alibispeicher (optional)		○	○

Wägetechnische Daten Signum® Supreme SIWSBBP**Nicht eichfähige Modelle**

Kapazitätscode	-06	-3	-6
Auflösungscode	-H	-H	-H
Wägebereich (kg)	0,62	3,1	6,1
Ablesbarkeit (g)	0,001	0,01	0,01
Justiergewichtswert (g)	500	2.000	5.000
Genauigkeitsklasse	E2	E1	E2
Vorlast (kg)	0	3	0
Reproduzierbarkeit (g)	0,001	0,01	0,01
Linearität (g)	0,002	0,02	0,02
Umgebungstemperatur	-10°C bis +40°C		

Geeichte Modelle

Kapazitätscode	-06	-3	-6
Auflösungscode	-HCE	-HCE	-HCE
Wägebereich (kg)	0,62	3,1	6,1
Ablesbarkeit (g)	0,001	0,01	0,01
Eichwert (g)	0,01	0,1	0,1
Justiergewichtswert (g)	500	2.000	5.000
Genauigkeitsklasse	E2	E1	E2
Vorlast (kg)	0	3	0
Reproduzierbarkeit (g)	0,001	0,01	0,01
Linearität (g)	0,002	0,02	0,02
Umgebungstemperatur (nur für Einsatz im eichpflichtigen Verkehr)	+10°C bis +30°C		

Wägetechnische Daten Signum® Supreme SIWSDCP**Nicht eichfähige Modelle**

Kapazitätscode	-6	-16	-35
Auflösungscode	-S	-H	-H
Wägebereich (kg)	6	16	35
Ablesbarkeit (g)	0,1	0,1	0,1
Justiergewichtswert (g)	5.000	10.000	10.000
Genauigkeitsklasse	F2	F1	F1
Vorlast (kg)	5	5	5
Reproduzierbarkeit (g)	0,08	0,08	0,08
Linearität (g)	0,2	0,2	0,2
Umgebungstemperatur	-10°C bis +40°C		

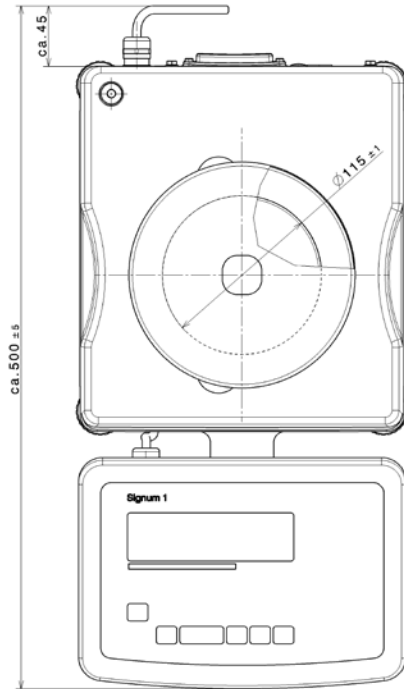
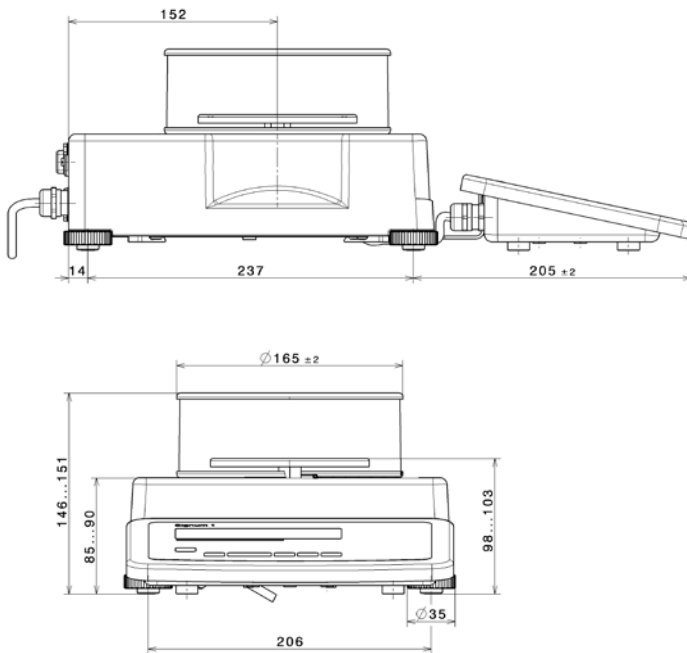
Geeichte Modelle

Kapazitätscode	-6	-16	-35
Auflösungscode	-SCE	-HCE	-HCE
Wägebereich (kg)	6	16	35
Ablesbarkeit (g)	0,1	0,1	0,1
Eichwert (g)	1	1	1
Justiergewichtswert (g)	5.000	10.000	10.000
Genauigkeitsklasse	F2	F1	F1
Vorlast (kg)	5	5	5
Reproduzierbarkeit (g) (nach EN45501)	0,08	0,08	0,08
Linearität (g) (nach EN45501)	0,2	0,2	0,2
Umgebungstemperatur (nur für Einsatz im eichpflichtigen Verkehr)	+10°C bis +30°C		

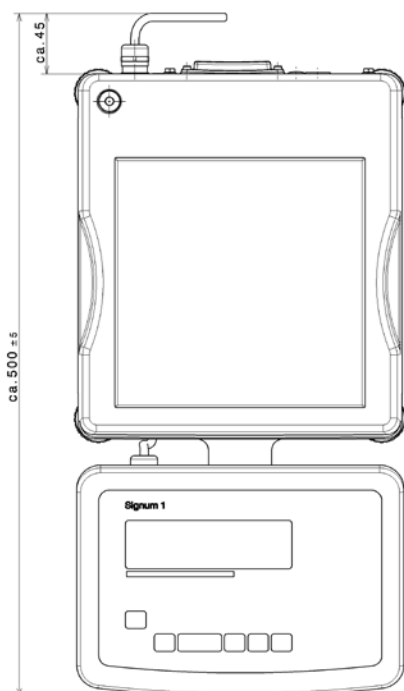
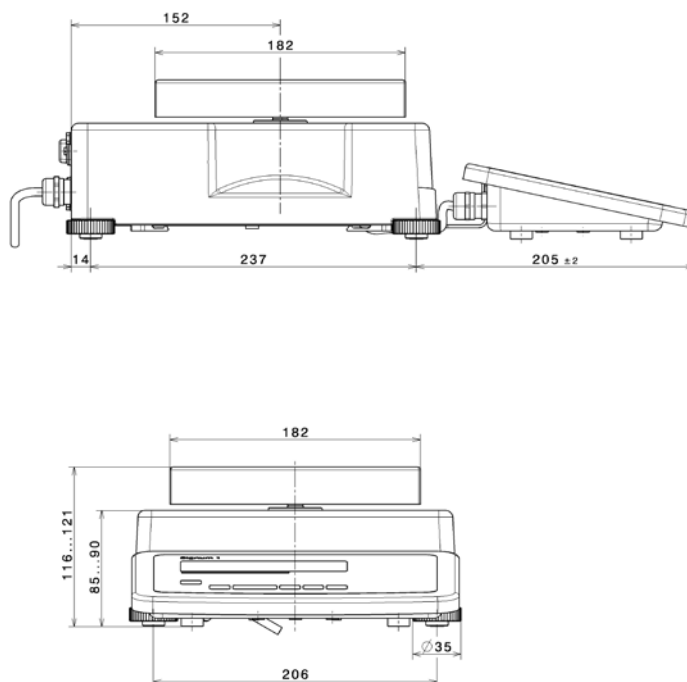
Maßskizzen:

SIWSBBP

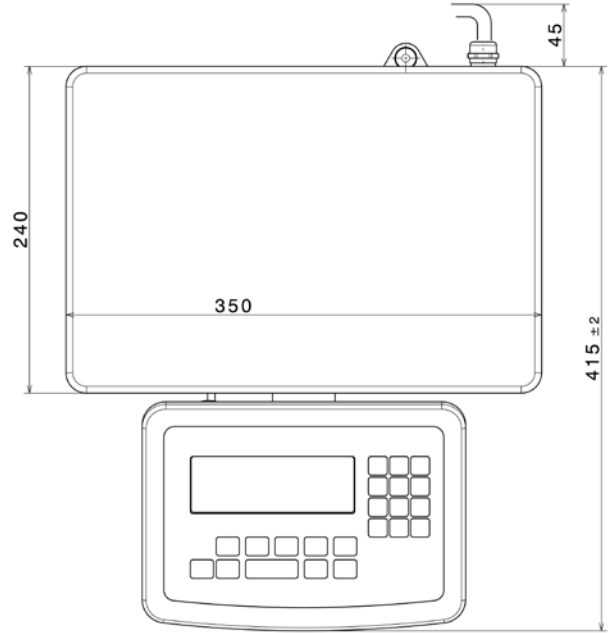
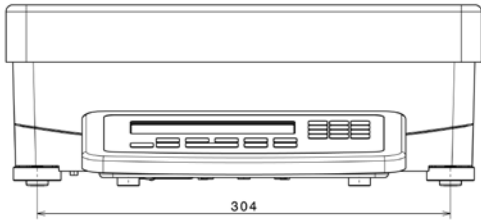
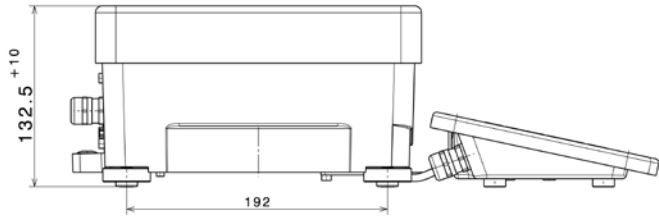
1) 620 g



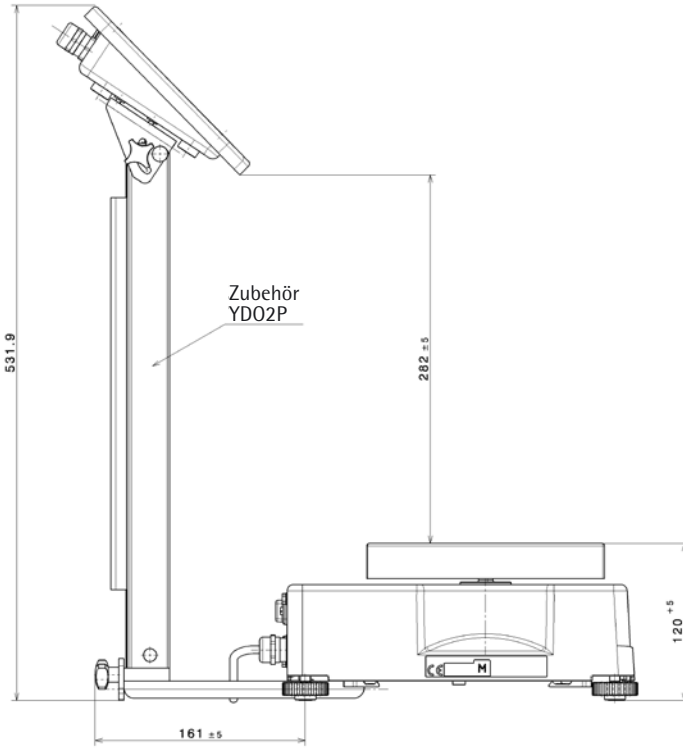
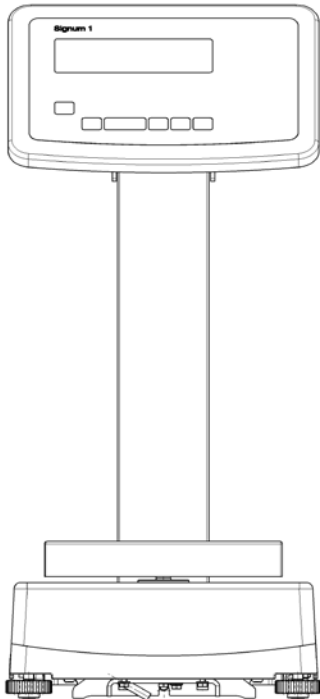
2) 3 kg | 6 kg



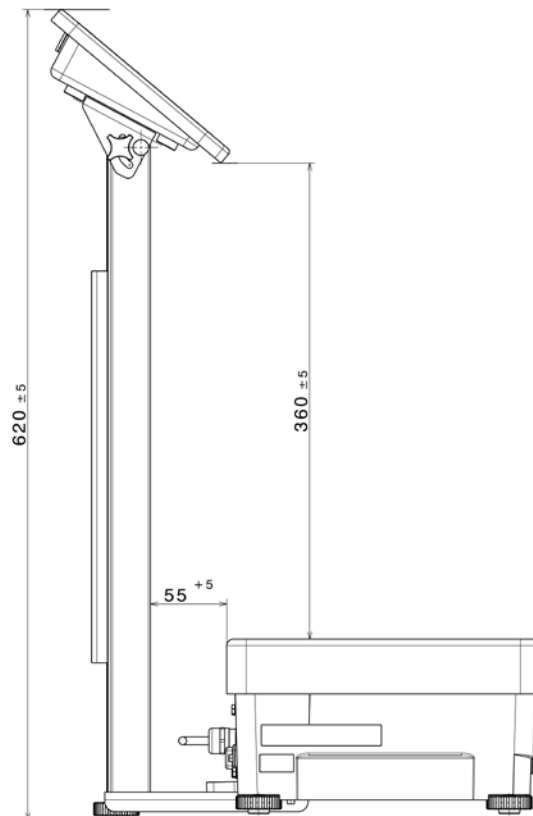
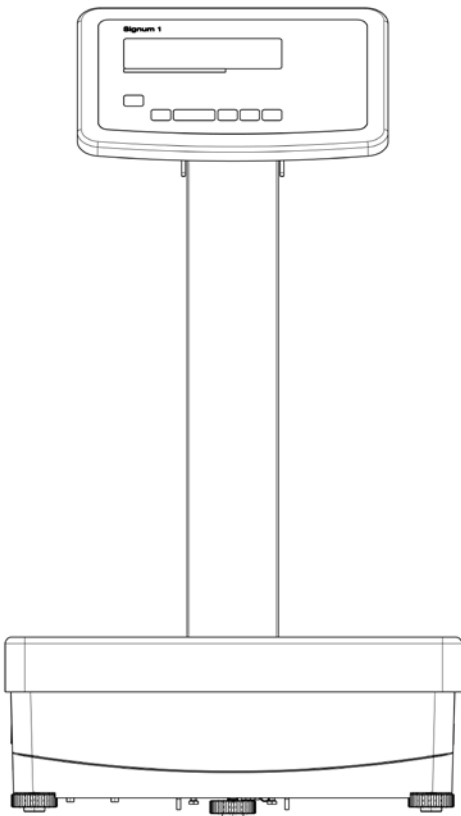
SIWSDCP:



SIWSBBP:



SIWSDCP:



Anzeigeeinheit und Wägemodul der Signum® Supreme sind mechanisch komplett entkoppelt und nur durch ein Kabel verbunden.



Anzeigeeinheit flexibel positionierbar
Frei positionierbar mit 2 m langem Verbindungskabel

Vorteile:

1. Auch bei ruppiger Bedienweise kann keine Verfälschung der Wägeregebnisse durch Erschütterungen auftreten.

2. Die Platzierung der Anzeigeeinheit kann an alle räumlichen Gegebenheiten angepasst werden und erlaubt jederzeit eine ergonomische Arbeitsweise



Anzeigeeinheit vorgesetzt
Sichere Fixierung durch Einklinken in eine Halterung



Anzeigeeinheit hochgestellt
Stativ mit geschützter Kabelführung und stufenlos einstellbarem Kippwinkel (optional)

Optionen

		Level 1		Level 2		Level 3		
		IP43	IP65	IP43	IP65	IP43	IP65	
Schnittstellen								
COM 1: RS232, Echtzeituhr + PS2	A 32			•		•		
UniCom: RS232	A1	•	•	•	•	•	•	YD001SW-232
UniCom: RS422	A2	•	•	•	•	•	•	YD001SW-485/422
UniCom: RS485	A3	•	•	•	•	•	•	YD001SW-485/422
UniCom: Ethernet	B9	•	•	•	•	•	•	YD001SW-ETH
UniCom: 5 dig. In 5 dig. Out	A5	•	•	•	•	•	•	YD001SW-DIO
UniCom: Analogausgang	A9	•	•	•	•	•	•	YD001SW-A0
UniCom: Profibus	B1	•	•	•	•	•	•	YD001SW-DP
Analoge Zweitwaagenschnittstelle	A15			•	•	•	•	
Sonstiges								
Schutzart IP65 (nicht für 620 g Modell)	I65	•	•	•	•	•	•	
24-Volt-Netzteil	L8	•	•	•	•	•	•	
Interner Akkupack	L9	•	•	•	•	•	•	
Trennbare Verbindung Zweitwaagenanschluss	X1			•	•	•	•	
Unterflurwägeeinrichtung	U1	•		•		•		
Schutzart ATEX Zone 2 und Zone 22	Y2		•		•		•	
Justiergewichtsschaltung eingebaut (bei *-CE Ausführung schon serienmäßig eingebaut)	E7	•	•	•	•	•	•	
Interner Alibispeicher	E5	•	•	•	•	•		
Prüfprotokoll Herstellerfertigungsendprüfung								
Prüfprotokoll Fertigungsendprüfung (Waage)	Z3	•	•	•	•	•	•	

Zubehör

Drucker

Messwertdrucker mit Datum, Uhrzeit und Statistikprogramm	YDP20-OCE
Streifen- Etikettendrucker, 60 mm Papierbreite	YDP04IS-OCEUV
Streifen- Etikettendrucker, 108 mm Papierbreite	YDP14IS-OCEUV
Thermotransferdrucker, 108 mm Papierbreite	YDP14IS-OCEUVTH

Mechanisches Zubehör

Stativ für Bauform DCP, Höhe 500 mm	YDH01P
Stativ für Bauform BBP, Höhe 400 mm	YDH02P
Wandhalterung für Anzeige, Edelstahl	YDH01CIS
Wandhalterung für Anzeige, Edelstahl, Indikator klappbar	YDH02CIS
Arbeitsschutzhauben für Anzeigeeinheit (2 Stück)	YDC01SW

Kabel

PC-Verbindungskabel; 1,5 m	7357314
Drucker-Verbindungskabel, 3 m	YCC01-01CISLM3
Anschlusskabel für Analogausgang, mit offenen Kabelenden	6906926

Schnittstellen

UniCom - RS232 Interface Modul*	YD001SW-232
UniCom - RS485/422 Interface Modul*	YD001SW-485/422
UniCom - Interface Modul Analog Out*	YD001SW-AO
UniCom - Interface Modul Ethernet*	YD001SW-ETH
UniCom - Interface Modul Dig. I/O*	YD001SW-DIO
UniCom - Interface Modul Profibus*	YD001SW-DP
Externes USB-Schnittstellenkabel	YCC01-USBM2

*für den nachträglichen Einbau durch Service oder Händler

Elektrisches Zubehör

Zweitanzeige	YRD02Z
Externe Rot-Grün-Rot-Anzeige	YRD11Z
Barcodeleser, 120 mm Lesebreite mit PS/2-Stecker	YBR03PS2

Software

SNLE Sartorius Nice Label Express Software	YAD02IS
WinScale für Windows® 95 98 2000 NT	YSW03
SartoCollect	YSC02
SartoConnect	YSC01L

Sartorius Weighing Technology GmbH
Weender Landstraße 94–108
37075 Göttingen

Telefon 0551.308.0
Fax 0551.308.3289

info.mechatronics@sartorius.com
www.sartorius.com

Technische Änderungen vorbehalten.
Printed in Germany.
Gedruckt auf chlorfrei gebleichtem Papier. | W
Publication No.: WI-2010-d11091
Bestell-Nr.: 98649-012-60