

**Installation Instructions | Installationsanleitung | Notice d'installation |  
Instrucciones de instalación | Manuale d'installazione**

## **Sartorius YDH03CIP, YDH03CIS**

Floor-mounted Column for Combics Indicators  
Bodenstative für Auswertegerät Combics  
Colonnes au sol pour indicateur Combics  
Columnas de suelo para visor Combics  
Colonnine da pavimento per indicatori Combics

## **Sartorius YBP03CIS**

Base for Installing the Floor-mounted Column  
Sockel für Bodenstativ  
Socles pour colonne au sol  
Zócalos para columnas de suelo  
Base per colonnina da pavimento

## **Sartorius YBH01CWS**

Retainer for a Bar Code Scanner  
Ablagefläche für Barcodeleser  
Support pour lecteur de codes-barres  
Superficie de soporte para lector código de barras  
Supporto di appoggio per lettore di codici a barre

## **Sartorius YPP01CWS**

Plate for Attaching a Printer to the Floor-mounted Column  
Stellfläche für Drucker  
Tablette pour imprimante  
Superficie de soporte para impresora  
Piastra di appoggio per stampante



---

**English – page 3**

In cases involving questions of interpretation, the German-language version shall prevail.

**Deutsch – Seite 8**

Im Auslegungsfall ist die deutsche Sprache maßgeblich.

**Français – page 13**

En cas de questions concernant l'interprétation, la version en langue allemande fera autorité.

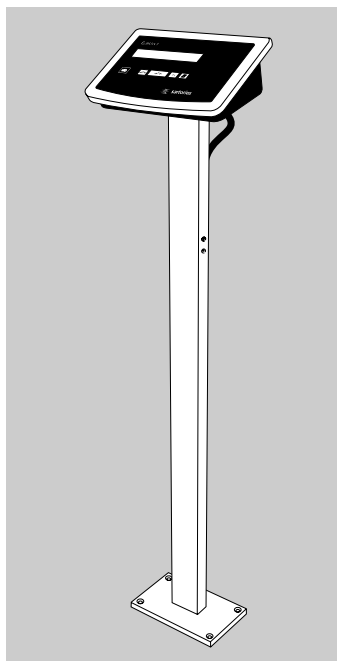
**Español – página 18**

En caso de interpretación, la versión en lengua alemana será determinante.

**Italiano – pagina 23**

In caso di interpretazione, fa testo la versione in lingua tedesca.

# Installation



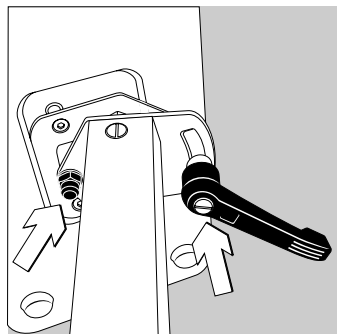
## Purpose

For installing the Combics indicator on a column.

Attach a base plate (YBP03CIS) to the foot of the column if the column is not affixed to the floor.

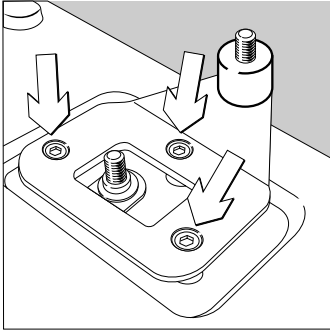
You can attach the bar code scanner retainer (YBH01CIS) to either side of the column.

You can attach the printer retainer plate (YPP01CIS) to either side of the column.

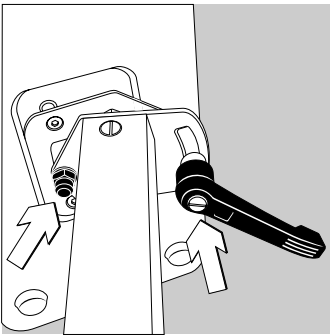


## YDH03CIS:

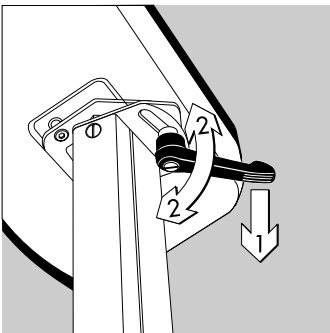
- Loosen the front screw at the top of the column (on the left in the illustration) until the indicator retainer plate is released.
- Remove the screw from the turning grip and remove the turning grip.
- Remove the indicator retainer plate from the column.



- Attach the retainer plate to the bottom of the indicator with the 3 Allen screws.

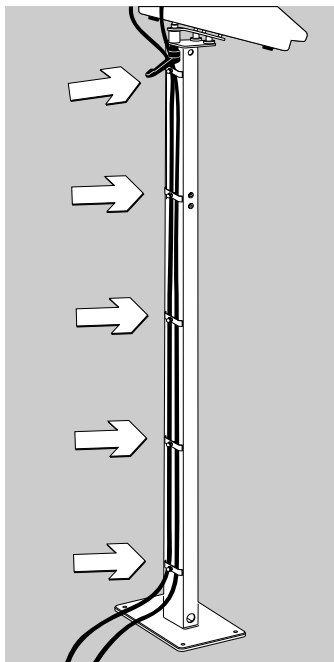


- Place the indicator with retainer plate on the top of the column.
- Tighten the screw (on the left in the illustration).
- Position the turning grip and tighten the screw.

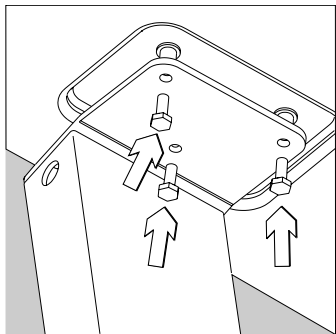


Once the column has been mounted on the floor or base, you can turn the indicator to the right or left as follows:

- Work from a position standing in front of the column (operator position). To unlock the indicator to turn, pull the turning grip down (1). Turn the grip to the left as far as it goes (2).
- Push the turning grip up and turn it to the right; this loosens the screw fastener.
- Repeat the two steps above until you can turn the indicator.
- To lock the indicator in position, turn the grip in the opposite direction.

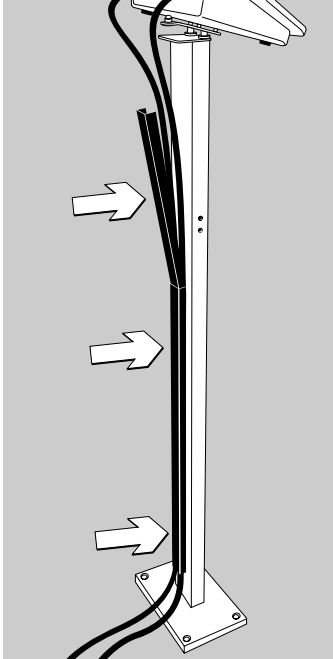


- Guide the weighing platform cable and the power cord down the back of the column.
- Use the clamps supplied to fasten the cable to the column.

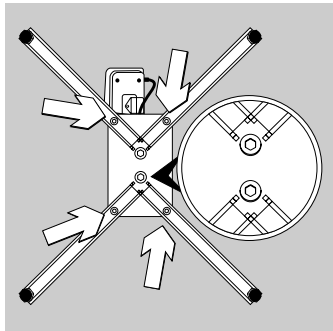


**YDH03CIP:**

- Attach the column to the bottom of the indicator with the 3 bolts.



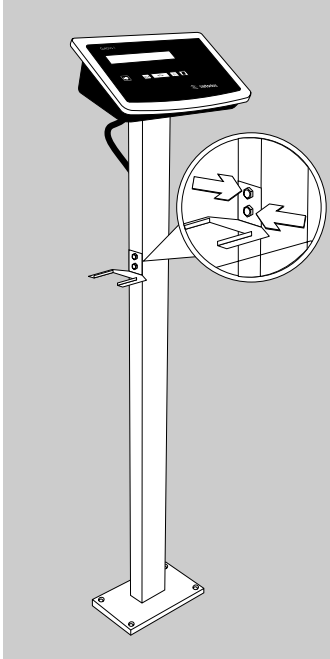
- Guide the weighing platform cable and the power cord down the back of the column.
- Clip the cable cover to the back of the column.



**YBP03CIS:**

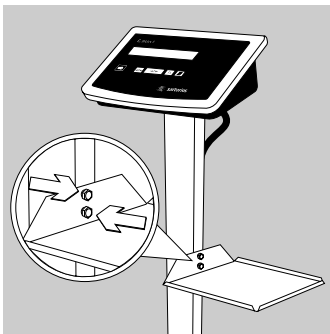
You can attach the base (YBP03CIS), if needed, to the bottom of the column.

- At each end of the base, hook the ends of the two feet together; use the 4 Allen screws to attach the base to the column. The illustration shows a view of the column and base from the bottom.



You can attach a retainer for a bar code scanner (YBH01CWS) to either side of the column.

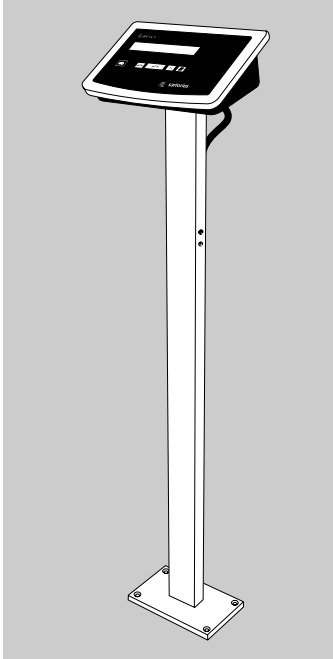
- Use 2 bolts to attach the bar code scanner retainer to the column.



You can attach a retainer plate for a printer (YPP01CWS) to either side of the column.

- Use 2 bolts to attach the printer retainer to the column.

# Installation



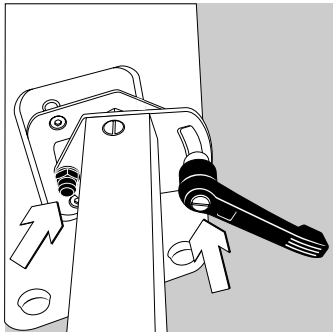
## Zweck

Befestigung des Auswertegerätes Combics auf einem Stativ.

Unter den Stativfuß kann ein Sockel angeschraubt werden (YBP03CIS), falls das Stativ nicht fest fixiert wird.

An der linken oder rechten Seite der Stativsäule kann eine Ablagefläche für einen Barcodeleser angeschraubt werden (YBH01CIS).

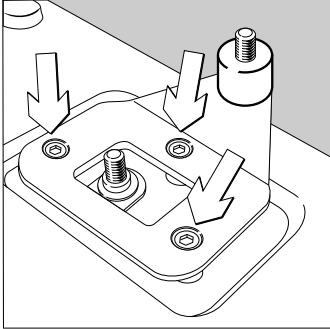
An der rechten oder linken Seite der Stativsäule kann eine Stellfläche für einen Drucker angeschraubt werden (YPP01CIS).



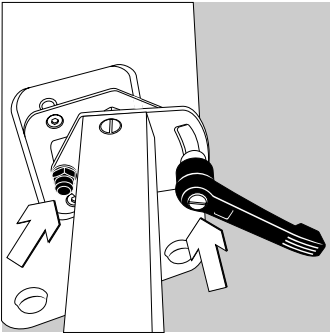
## YDH03CIS:

- Schraube (links) am Stativkopf herausschrauben.
- Drehgriff abnehmen: Schraube am Drehgriff herausdrehen.
- Verbindungsblech (Auswertegerät – Stativkopf) abnehmen.



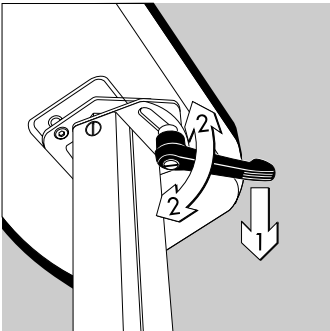


- Verbindungsblech (Auswertegerät – Stativkopf) mit 3 Schrauben an der Unterseite des Auswertegerätes anschrauben.

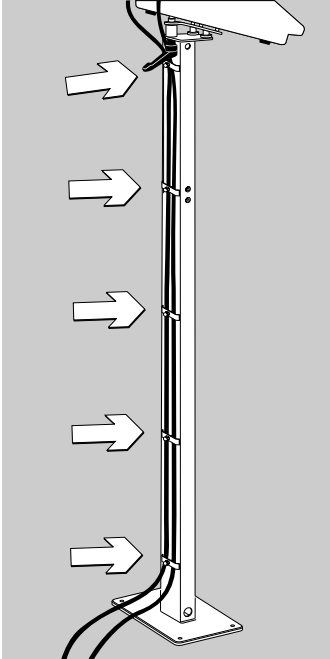


- Auswertegerät mit Verbindungsblech auf den Stativkopf aufsetzen.
- Schraube (links) anschrauben.
- Drehgriff aufsetzen und Schraube eindrehen.

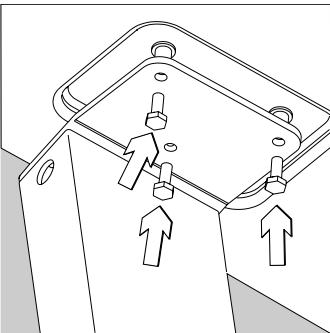
Das Auswertegerät kann bei feststehender Stativsäule um die vertikale Achse nach links und rechts gedreht werden.



- Benutzer blickt von vorne auf das Auswertegerät. Arretierung des Auswertegerätes lösen: Drehgriff nach unten ziehen (1) und nach links bis zum Anschlag bewegen (2).
- Drehgriff nach oben drücken und nach rechts drehen (Schraubverbindung wird damit gelöst).
- Die beiden vorherigen Schritte so oft wiederholen, bis sich das Auswertegerät drehen läßt.
- Zum Arretieren des Auswertegerätes entgegengesetzt festdrehen.

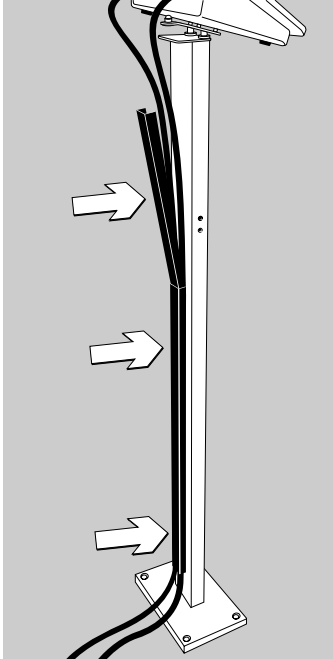


- Verbindungskabel Auswertegerät – Wägeplattform und Netzkabel an der Rückseite der Stativsäule entlang führen.
- Kabel mit den beigelegten Klammern am Stativ befestigen.

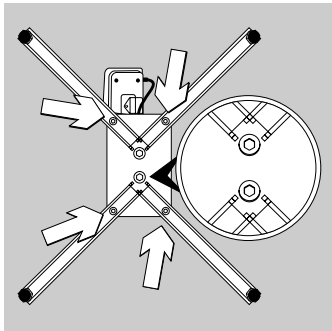


**YDH03CIP:**

- Stativ mit 3 Schrauben an der Unterseite des Auswertegerätes anschrauben.



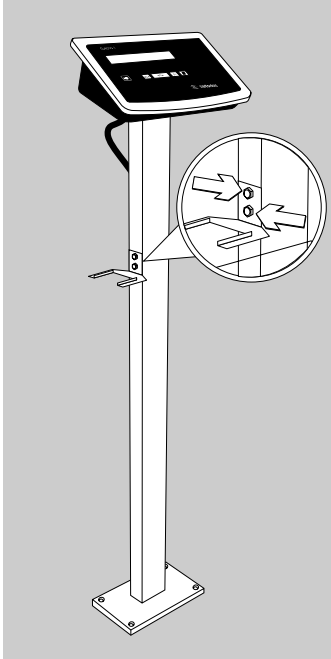
- Verbindungskabel Auswertegerät – Wägeplattform und Netzkabel an der Rückseite der Stativsäule entlang führen.
- Kabelabdeckung auf der Rückseite der Stativsäule anklipsen.



#### **YBP03CIS:**

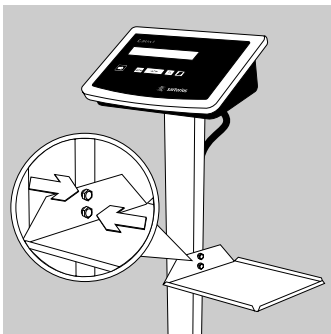
An den Stativfuß kann der Stativsockel (YBP03CIS) von unten angeschraubt werden.

- Je 2 Füße des Stativsockels am Ende einer Kante ineinander haken und alle Füße mit insgesamt 4 Schrauben an den Stativfuß anschrauben. Das Bild zeigt den Stativfuß und den Stativsockel von unten.



An die Stativsäule kann die Ablagefläche für einen Barcodeleser (YBH01CWS) angeschraubt werden.

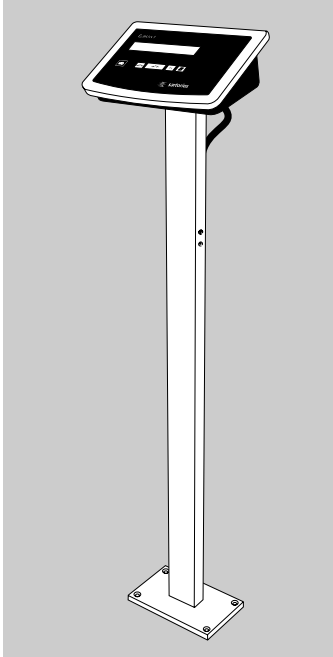
- Ablagefläche für Barcodeleser mit 2 Schrauben an der linken Seite der Stativsäule anschrauben.



An die Stativsäule kann die Stellfläche für einen Drucker (YPP01CWS) angeschraubt werden.

- Stellfläche für Drucker mit 2 Schrauben an der rechten Seite der Stativsäule anschrauben.

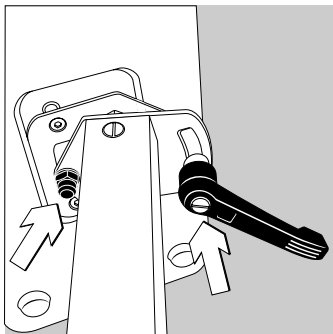
# Installation



## Fonction

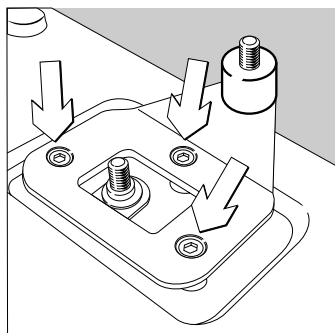
Fixation de l'indicateur Combics sur une colonne. Si la colonne n'est pas fixée au sol, vous pouvez visser un socle (YBP03CIS) sous le pied de la colonne.

Il est possible de visser un support pour lecteur de codes-barres (YBH01CIS) ainsi qu'une tablette pour imprimante (YPP01CIS) sur le côté droit ou gauche de la colonne.

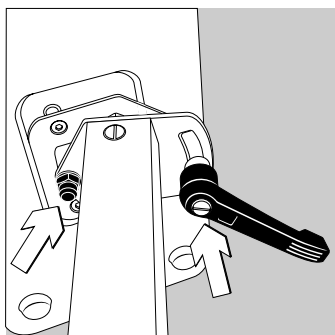


## YDH03CIS :

- Dévisser la vis (à gauche) sur le haut de la colonne.
- Enlever la poignée tournante en dévissant la vis de la poignée.
- Retirer la plaque de raccord entre l'indicateur et le haut de la colonne.

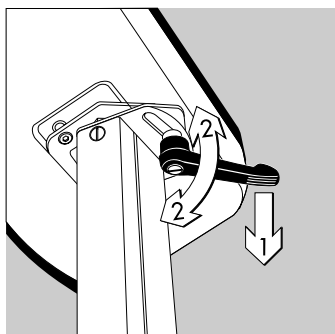


- Visser la plaque de raccord entre l'indicateur et le haut de la colonne en dessous de l'indicateur à l'aide de 3 vis.

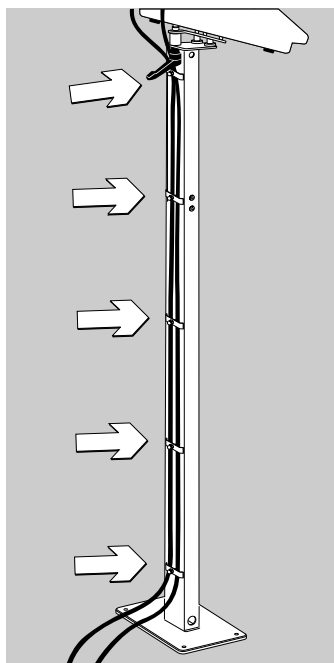


- Placer l'indicateur muni de la plaque de raccord sur le haut de la colonne.
- Visser la vis (à gauche).
- Replacer la poignée tournante et serrer la vis.

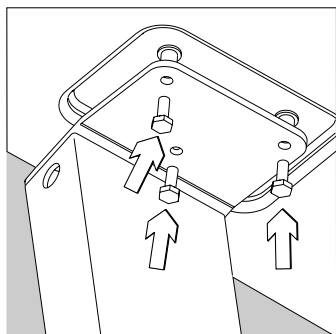
Il est possible de tourner l'indicateur autour d'un axe vertical vers la gauche ou vers la droite lorsque la colonne est fixe.



- L'opérateur se trouve devant l'indicateur. Débloquer le dispositif de blocage de l'indicateur en tirant la poignée tournante vers le bas (1) et en la tournant vers la gauche jusqu'à l'arrêt (2).
- Pousser la poignée tournante vers le haut et la tourner vers la droite (la fixation par vis est ainsi dévissée).
- Répéter les deux opérations précédentes plusieurs fois jusqu'à ce qu'il soit possible de tourner l'indicateur.
- Pour bloquer l'indicateur, tourner dans le sens inverse.

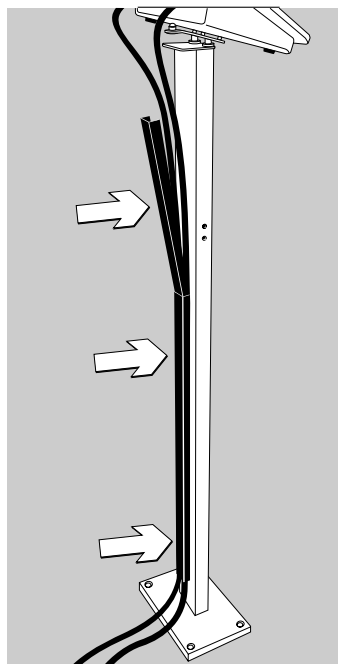


- Faire passer le câble de raccordement entre l'indicateur et la plate-forme de pesée ainsi que le câble de raccordement au secteur le long de la face arrière de la colonne.
- Fixer le câble sur la colonne avec les brides de fixation livrées avec la colonne.

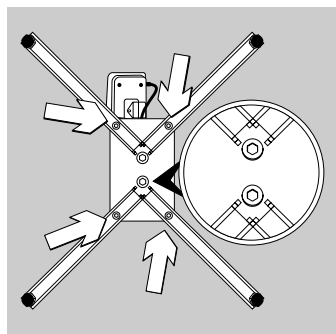


**YDH03CIP :**

- Visser la colonne en dessous de l'indicateur à l'aide de 3 vis.



- Faire passer le câble de raccordement entre l'indicateur et la plate-forme de pesée ainsi que le câble de raccordement au secteur le long de la face arrière de la colonne.
- Fixer le couvre-câble sur la face arrière de la colonne.

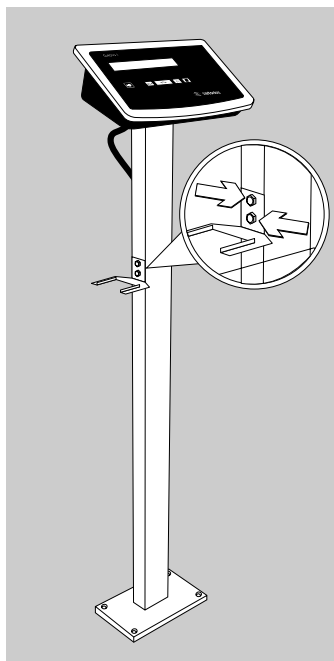


#### **YBP03CIS :**

Le socle pour colonne (YBP03CIS) peut être vissé au pied de la colonne par en dessous.

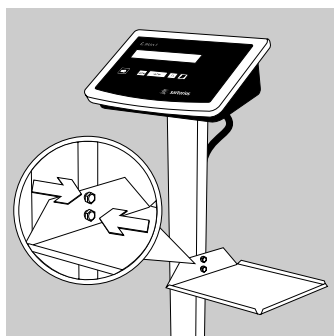
- Emboîter à chaque fois 2 pieds du socle pour colonne l'un avec l'autre et visser tous les pieds au pied de la colonne avec en tout 4 vis. La figure ci-contre représente le pied de la colonne et le socle vus d'en dessous.





Le support pour lecteur de codes-barres (YBH01CWS) peut être vissé à la colonne.

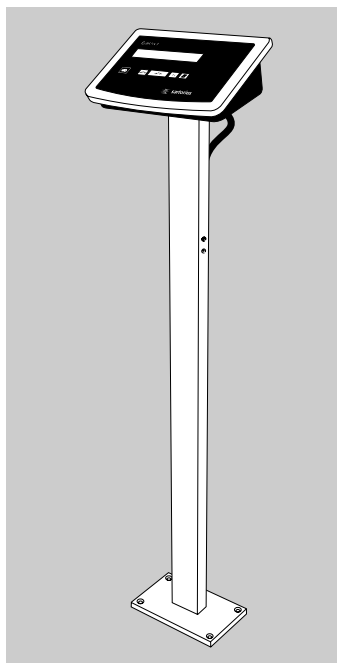
- Visser le support pour lecteur de codes-barres sur le côté gauche de la colonne à l'aide de 2 vis.



La tablette pour imprimante (YPP01CWS) peut être vissée à la colonne.

- Visser la tablette pour imprimante sur le côté droit de la colonne à l'aide de 2 vis.

# Instalación



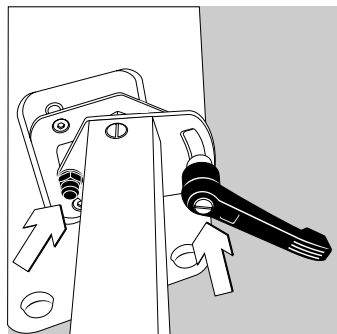
## Uso previsto

Fijación del visor Combics sobre una columna.

En el pie de la columna puede atornillarse un zócalo (base) (YBP03CIS), en caso que la columna de suelo no se monte en forma fija.

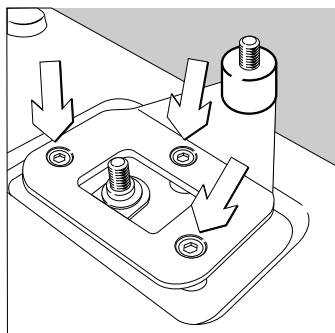
A la izquierda o derecha de la columna de suelo puede atornillarse una superficie de soporte para un lector código de barras (YBH01CIS).

A la derecha o izquierda de la columna de suelo puede atornillarse una superficie de soporte para una impresora (YPP01CIS).

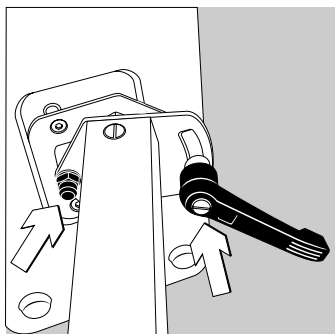


## YDH03CIS:

- Sacar el tornillo (a la izquierda) en el cabezal de la columna.
- Quitar la manija de girar: sacar el tornillo de la manija.
- Sacar la placa de unión (visor – cabezal de la columna).

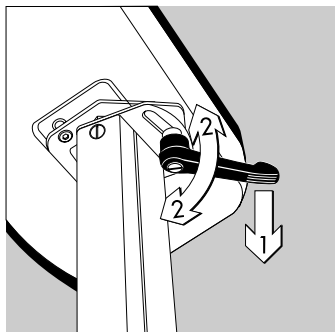


- Fijar la placa de unión (visor – cabezal de columna) con los 3 tornillos Allen, en la base del visor.

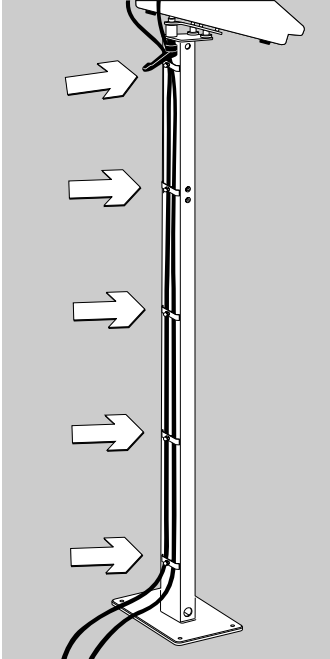


- Colocar el visor con la placa de unión sobre el cabezal de la columna.
- Apretar tornillo (izquierda).
- Colocar la manija de girar y apretar el tornillo.

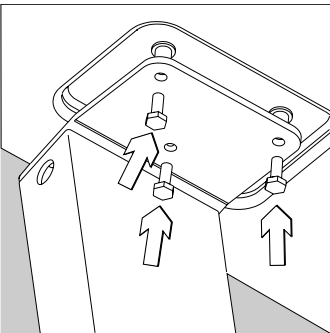
El visor puede girarse –con columna de soporte fija– hacia la izquierda y derecha, respecto al eje vertical.



- El usuario tiene el visor en frente; aflojar los seguros del visor: tirar la manija hacia abajo (1) y correrla hacia la izquierda, hasta el tope (2).
- Presionar la manija hacia arriba y girarla hacia la derecha (de esta manera se desenchaja la unión de tornillo).
- Repetir ambos pasos previos la veces necesarias, hasta que el visor gire.
- Para asegurar el visor, girar en sentido contrario.

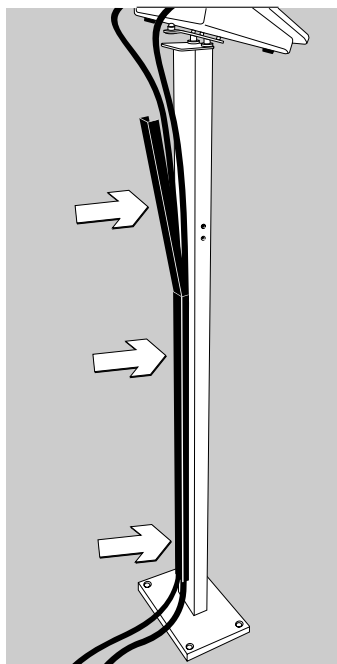


- Tender el cable de unión visor – plataforma de pesaje y cable de red por detrás y a lo largo de la columna.
- Asegurar el cable con las abrazaderas.

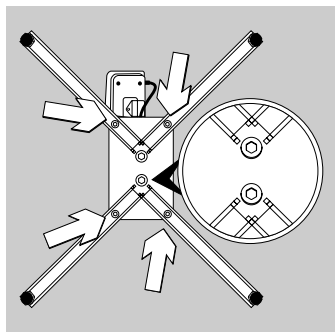


**YDH03CIP:**

- Atornillar columna desde el zócalo del visor (3 tornillos)



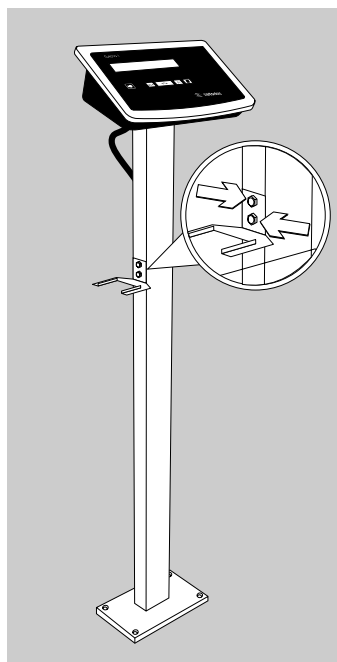
- Conducir cable conector del visor – plataforma de pesaje y cable de red en la parte trasera de la columna.
- Inserta el protector de cables.



**YBP03CIS:**

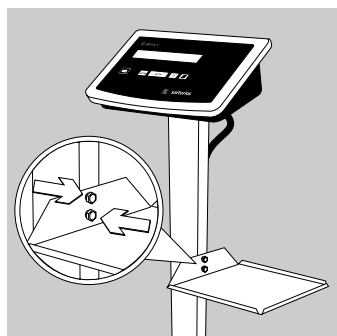
En el pie de la columna puede atornillarse, desde abajo, el zócalo (YBP03CIS).

- Enganchar entre sí cada par de patas del zócalo al final de canto, y fijar todas las patas en el pie de la columna con los 4 tornillos Allen. La ilustración muestra el pie de la columna y el zócalo, visto desde abajo.



A la columna puede fijarse la superficie de soporte para un lector código de barras (YBH01CWS).

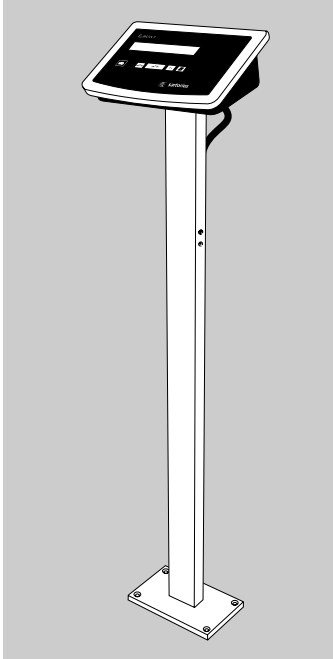
- Fijar la superficie de soporte para el lector código de barras con 2 tornillos en el lado izquierdo de la columna.



A la columna puede fijarse la superficie de soporte para una impresora (YPP01CWS).

- Fijar la superficie de soporte para la impresora con 2 tornillos, en el lado derecho de la columna.

# Installazione

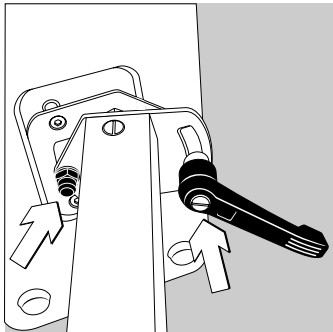


## Scopo

Fissaggio dell'indicatore Combics su una colonnina. Sotto il piede della colonnina si può avvitare una base (YBP03CIS) nel caso che la colonnina non venga fissata.

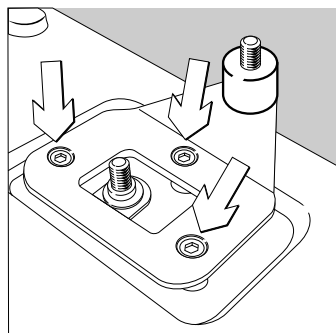
Sul lato sinistro o destro della colonnina può essere avvitato un supporto di appoggio per un lettore di codici a barre (YBH01CIS).

Sul lato destro o sinistro della colonnina può essere avvitata una piastra di appoggio per stampante (YPP01CIS).

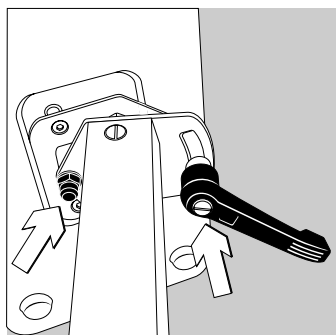


## YDH03CIS:

- Svitare la vite (a sinistra) sulla testa della colonnina.
- Per rimuovere la manopola: svitare la vite sulla manopola.
- Togliere la piastra di collegamento (tra l'indicatore e la testa della colonnina).

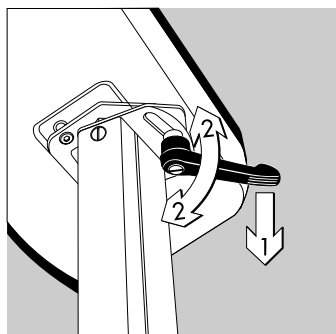


- Avvitare la piastra di collegamento (indicatore – testa colonnina) con 3 viti sul lato inferiore dell'indicatore.



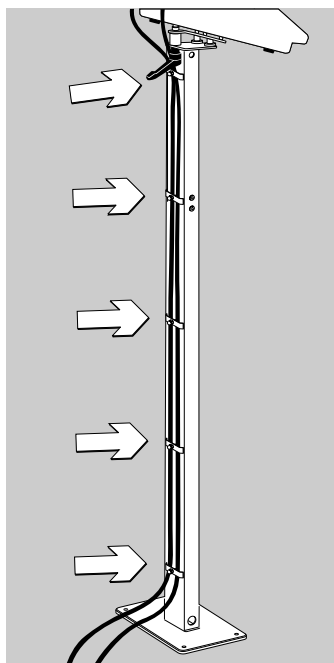
- Posizionare l'indicatore con la piastra di collegamento sulla testa della colonnina.
- Avvitare la vite (a sinistra).
- Applicare la manopola e avvitare la vite.

Una volta montata la colonnina, l'indicatore può essere ruotato a sinistra e a destra sull'asse verticale.

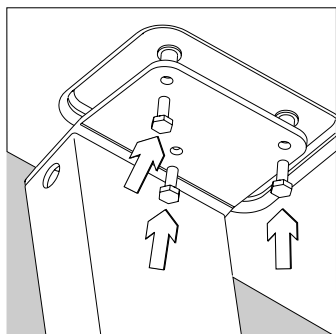


- L'utente si trova davanti all'indicatore. Allentare il bloccaggio dell'indicatore, tirare verso il basso la manopola (1) e muovere verso sinistra fino all'arresto (2).
- Premere verso l'alto la manopola e ruotarla verso destra (in tal modo il collegamento a vite si allenta).
- Ripetere le due fasi precedenti fino a quando non è più possibile ruotare l'indicatore.
- Per fissare l'indicatore avvitare in senso opposto.



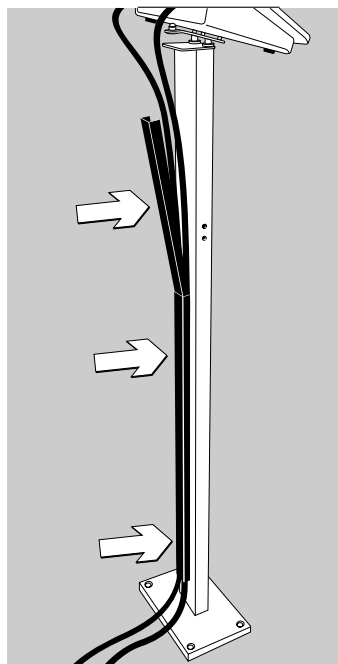


- Posare il cavo di collegamento dell'indicatore – piattaforma di pesata e il cavo di rete lungo il retro della colonna.
- Fissare il cavo alla colonna usando i morsetti forniti con l'equipaggiamento.

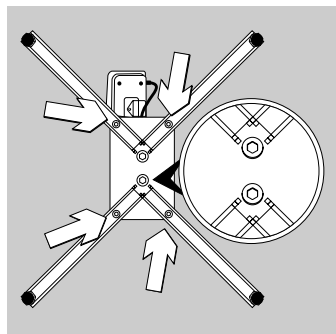


**YDH03CIP:**

- Avvitare la colonna alla base dell'indicatore con le 3 viti.



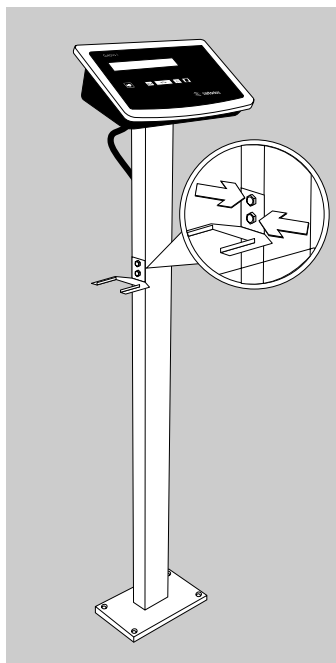
- Posare il cavo di collegamento indicatore – piattaforma di pesata e il cavo di rete lungo il retro della colonnina.
- Applicare il copricavo sul retro della colonnina.



#### **YBP03CIS:**

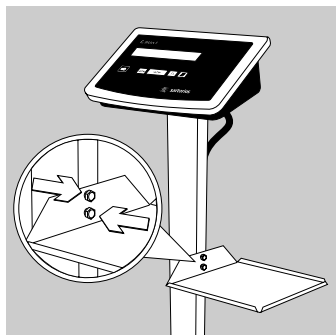
La base (YBP03CIS) può essere avvitata sul piede della colonnina da sotto.

- Avvitare ciascuno dei 2 piedini della base della colonnina all'estremità di un bordo e avvitare tutti i piedini al piede della colonnina con 4 viti. La figura mostra il piede della colonnina e la base visti da sotto.



Sulla colonnina può essere avvitato il supporto di appoggio di un lettore di codici a barre (YBH01CWS).

- Avvitare il supporto di appoggio per il lettore di codici a barre sul lato sinistro della colonnina usando 2 viti.



Sulla colonnina può essere avvitata una piastra di appoggio per stampante (YPP01CWS).

- Avvitare la piastra di appoggio per stampante sul lato destro della colonnina usando 2 viti.

Sartorius AG  
Weender Landstrasse 94–108  
37075 Goettingen, Germany

Phone +49.551.308.0  
Fax +49.551.308.3289  
[www.sartorius.com](http://www.sartorius.com)

Copyright by Sartorius AG,  
Goettingen, Germany.  
All rights reserved. No part  
of this publication may  
be reprinted or translated in  
any form or by any means  
without the prior written  
permission of Sartorius AG.  
The status of the information,  
specifications and illustrations  
in this manual is indicated  
by the date given below.  
Sartorius AG reserves the  
right to make changes to the  
technology, features,  
specifications and design of the  
equipment without notice.

Status:  
April 2004, Sartorius AG,  
Goettingen, Germany